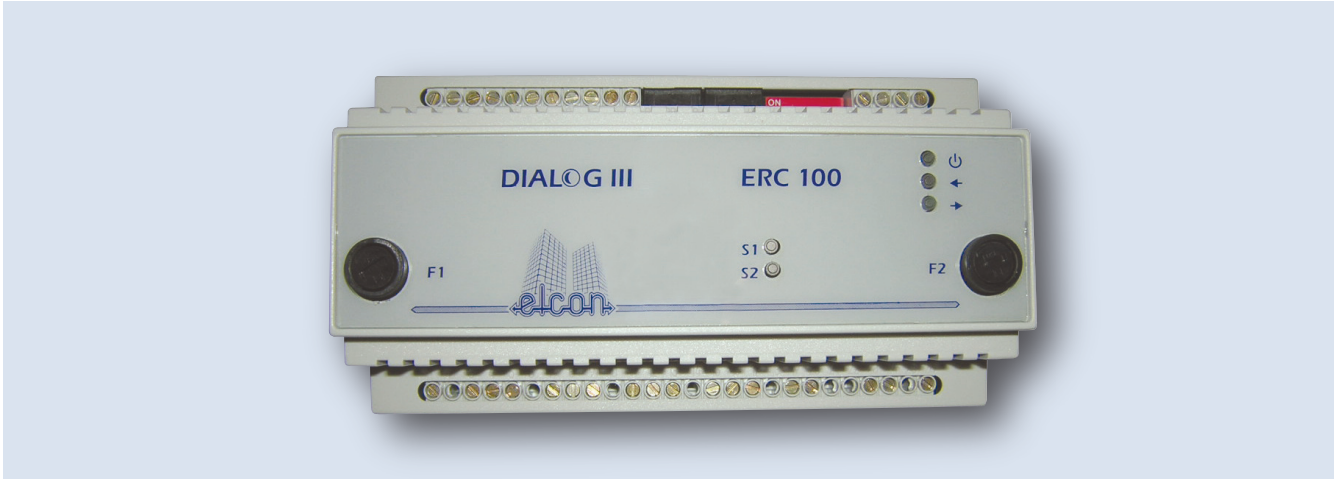


KIVITEL**ALKALMAZÁS, ILLESZTHETŐSÉG**

Az ERC 100 digitális szabályozó a DIALOG III család tagja. Ventilátoros klímakonvektorok (fan-coil készülékek) intelligens szabályozását és vezérlését végzi. A készülék a hardverkialakítása szerint 2 db klímakonvektor párhuzamos működtetésére is alkalmas.

A készülék az alábbi be- és kimeneteket működteti:

Remote Box jelölésű bemenet:

ide kell csatlakoztatni a modulhoz tartozó, PTFY-P0531-E típusú intelligens szobai távállítót

A készülék épületfelügyeleti rendszerbe (BMS) is kapcsolható.

Üzem módok:**1. Szelepszabályozás**

Akár fűtési, akár hűtési karakterisztikával működtethet 24 V AC, vagy 230 V AC motoros szelephajtóművet. A szabályozó algoritmus PI jellegű.

2. Ventilátor működtetés

A klímakonvektorokban szokásos 3 sebességfokozatú ventilátor működtetés programverziótól függően történhet manuális kiválasztással a kezelőkészüléken, vagy a szabályozó automatikus fordulatszám váltásával. Ez utóbbi esetben a kezelőkészüléken lévő többállású kapcsoló a legmagasabb megengedett fordulatszám beállítására szolgál.

3. Szabályozási alapérték

A szabályozási alapérték beállítása történhet az épületfelügyeleti központ grafikus megjelenítő programja segítségével, vagy az intelligens fali távállítók segítségével a felügyeleti programban meghatározott korlátok között.

4. Üzem módok

Két különböző üzem mód biztosítja az optimális energiaszabályozást:

Normál (comfort)

Gazdaságos (economy)

Normál (comfort) üzemmódban a készülék a 3. pontban meghatározott alapértékek valamelyikére szabályoz.

Gazdaságos (economy) üzemmódban a készülék csak fűtéssel tartja az alapértéket, amely alapértelmezésben 16 °C, de az épületfelügyeleti rendszeren ez megváltoztatható.



5. Téli /nyári átkapcsolás (changeover) kétcsöves konvektorok esetében

Az automatikus (changeover) üzemmódjai:

Az IN1 vagy az IN2 jelű bemenetekre kapcsolt kontaktus, vagy hőmérséklet érzékelése segítségével, amit szolgáltat a fan-coil készülékekbe beépített changeover termosztát, vagy hőmérséklet érzékelő. Lehetőség van még akár az épületfelügyeleti rendszertől az adatátviteli vonalon keresztül kiadott parancs alapján az automatikus átváltásra.

6. Párhuzamos üzem

Gyakran előforduló igény, hogy egy helyiségben elhelyezett több klímakonvektor esetén gy kezelőkészülékről történhessen a klímakonvektorok vezérlése ill. alapérték beállítása. Az épületfelügyeleti rendszerbe kapcsolt klímakonvektorok – kettőnél több készülék esetén – relémodulok segítségével tetszőleges működtetési csoportokba szervezhetőek. Két készülék párhuzamos vezérlési igénye esetén az ERC 100-as modul mindkét készüléket relémodul alkalmazása nélkül kiszolgálja.

MŰSZAKI ADATOK

Méret:	157×90×58 mm (hosszúság×szélesség×magasság)
Védettség:	IP20
Felszerelés:	DIN (kalap-) sínre
Környezet:	
Üzemi hőmérséklet tartomány:	0...+50 °C
Üzemi és tárolási páratartalom:	5...85 rH%, nem kondenzálódó
Táplálás:	
Tápfeszültség:	230 V AC; -15...+10%, 50 Hz
Maximális fogyasztás:	5 VA
Bemenetek (IN 1..2):	
Analóg bemenet üzemmód:	
Ellenállás mérés max.	ELCON hőmérséklet érzékelőre optimalizálva
Hőmérséklet mérési tartomány:	-20...120 °C
Hőmérséklet mérés pontossága:	+/- 0,3 °C
Digitális bemenet üzemmód (feszültségmentes kontaktus fogadására):	
Feszültség a nyitott kontaktuson:	Max. 8 V
Áram a zárt kontaktuson:	< 2 mA
A bemenetek galvanikusan le vannak választva a tápfeszültségről. IN1 jelű bemenet: kontaktus bemenet (például ablaknyitás érzékeléshez), IN2 jelű bemenet: hőmérséklet érzékelés	

Kimenet (Out 1..2):	3 fokozatban egymást kiváltó relé kimenetek
Terhelhetőség:	Max. 5 A / 250 V ohmos, Max. 2 A / 250 V AC induktív
F1 biztosító védi: OUT 1 és OUT 2 jelű kimenetek (DO1, DO2, DO3), ezek a kimenetek látják el a fan-coil készülékek indítását és fokozatkapcsolásait	
Kimenet (Out 3, 4):	Relé kimenetek, tipikusan szelep vezérléshez
Terhelhetőség:	Max. 0,5 A / 250 V AC
F2 biztosító védi: OUT 3 és OUT 4 (DO4–DO7) jelű kimenetek: ezen kimenetek a fancoil készülékek szabályozó szelepeinek vezérlését biztosítják	

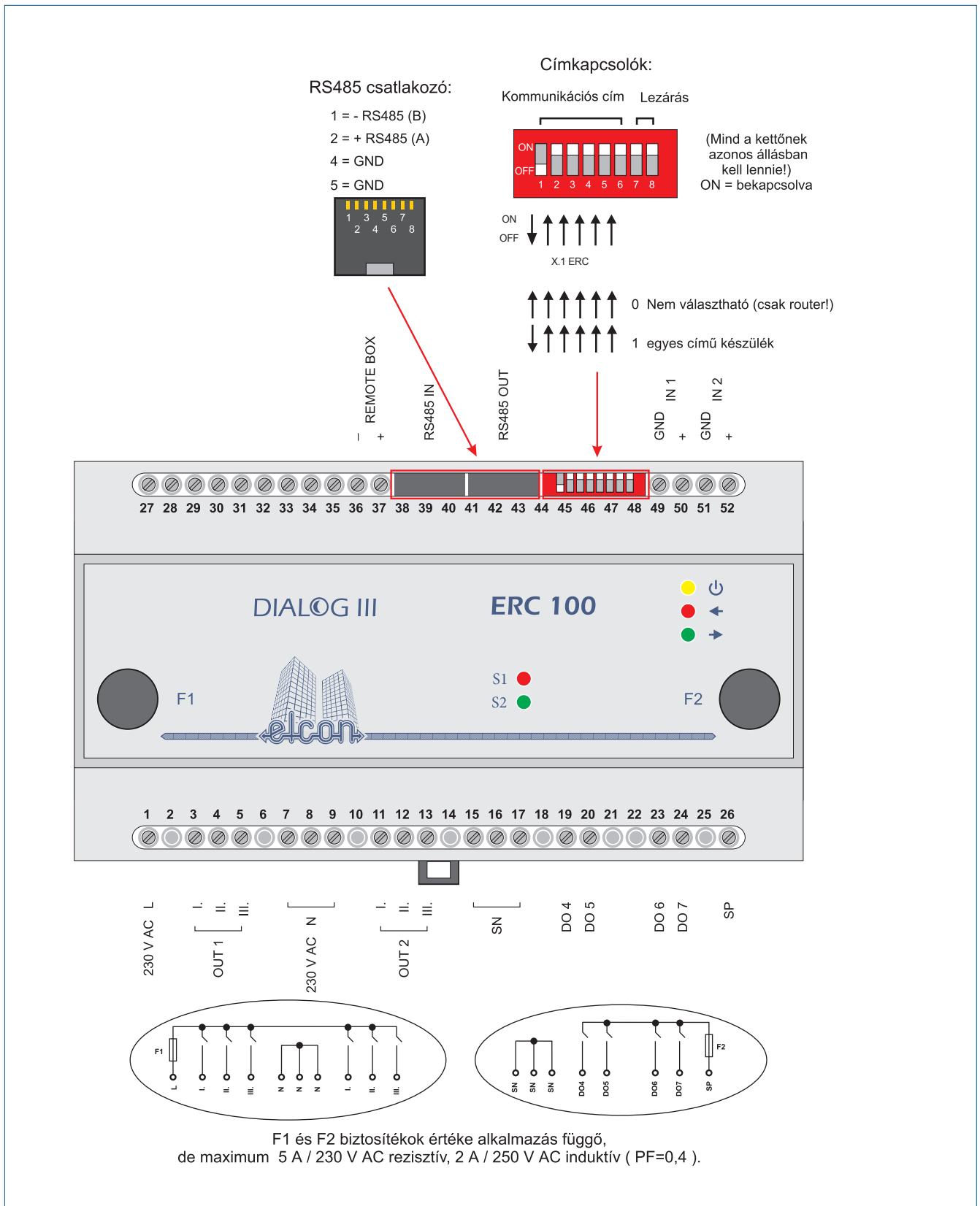


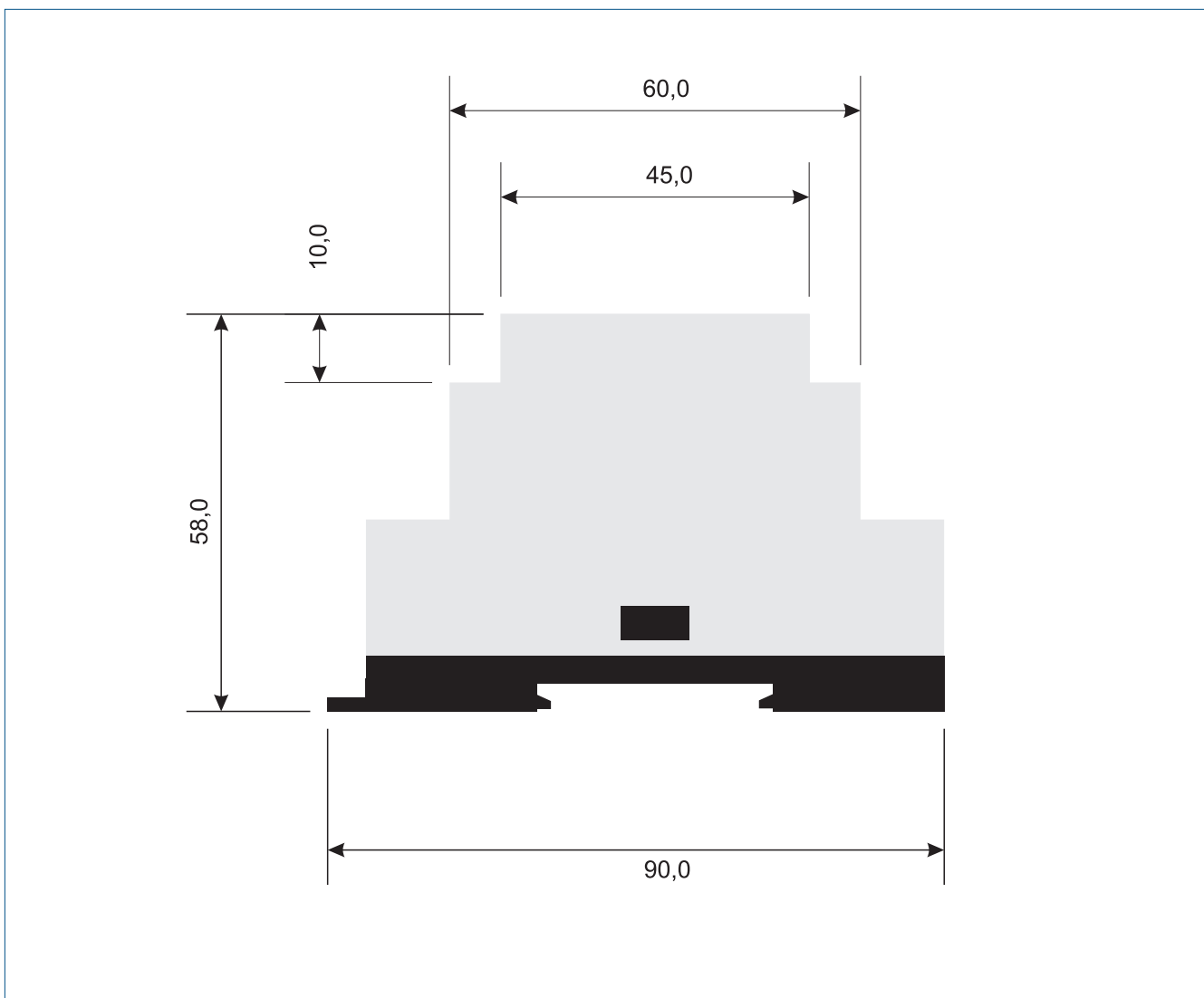
Remote box:	Kommunikáció és távtáplálás a fali kezelőegység felé. Galvanikusan leválasztott törpefeszültségű vonal, rövidzár ellen védett, a bekötési polaritás nem felcserélhető. A csatlakoztatható intelligens szobai távállító – mint kezelő készülék – a klímakonvektor távvezérlését teszi lehetővé.
--------------------	--

Kommunikáció (RS485 IN és OUT):	
Típusa:	RS485 (galvanikusan leválasztott)
Csatlakozó:	2 db RJ45 aljzat párhuzamosan kapcsolva
Vezeték maximális hossza:	1200 m, (CAT5 busz kábelezés)
Készülékek maximális száma egy vonalon:	63 (ebből 1 a Router)
Protokoll:	Dialog-III, beágyazott MODBUS-RTU
Cím:	DIP1-DIP6 kapcsolók segítségével beállítható (1...62)
Kommunikációs busz lezárása:	DIP7-DIP8 kapcsolók segítségével kapcsolható be, DIP7= ON, DIP8= ON, lezárás bekapcsolva, DIP7= OFF, DIP8= OFF, lezárás kikapcsolva.

Visszajelzések, kezelőszervek:	
	S1, S2: szabadon programozható LED-ek (tipikusan biztosítóhiba figyelési feladatra programozva) 1 db működőképesség jelző LED 2 db kommunikáció ellenőrző LED.

Csatlakozókiosztás és kapcsolók:





KARBANTARTÁS ÉS BIZTONSÁGI ELŐÍRÁSOK



FIGYELEM! A karbantartás megkezdése előtt a készüléket feszültségmentesíteni kell!

A készülék felszerelését, üzembehelyezését, karbantartását csak szakképzett, erre jogosult személy végezheti!

A rendszeres (évente egy alkalommal, lehetőleg a fűtési időszak előtt) felülvizsgálatot, illetve karbantartást szakemberrel végeztesse el, hogy készüléke minél hosszabb ideig megőrizze működőképességét!

A nem megfelelő használatából bekövetkező károokra jótállási kötelezettségünk nem terjed ki!
(Lásd általános szerződési feltételek.)

A meghibásodott elemek, alkatrészek csak eredeti alkatrészekkel pótolhatók!

A katalóguslapot a berendezéshez csomagolt egyéb utasítások kiegészíthetik!

Ezen utasításokat a készülék alkalmazásánál be kell tartani.

A készülék csak a katalógus szerinti működési körülmények között üzemeltethető.

A biztonságos üzemeltetést akadályozó zavarokat, meghibásodásokat kérjük jelentse be vevőszolgálatunknál.



Kérjük hogy a feleslegessé vált elektromos és elektronikus készülékeket a veszélyes hulladék gyűjtésére kijelölt helyen adja le.

Ez a szimbólum azt jelzi, hogy ne kezelje a készüléket háztartási hulladékként.

E termékkel kapcsolatos további információkat és válaszokat itt kaphat:



Elcon Electronic Kft.

1105 Budapest, Ihász u. 10.

Telefon: +36 1 260 1399

Telefax: +36 1 260 3909

Hotline: +36 20 928 9192

Internet: www.elcon.hu

E-mail: vevoszolgalat@elcon.hu

Műszaki információk: elcon@elcon.hu



A katalógusban megjelenő eszközök általános ipari alkalmazásra használhatók fel. Nem minősülnek építési terméknek. Az alkalmazás és üzemeltetés során a szakterületre vonatkozó általános szabályok szerint kell eljárni. Biztonsági célokra az adott eszköz katalóguslapján feltüntetett leírás szerint használhatók fel.

A katalógusban, termékismertetőben és egyéb írásos anyagokban, mint például műszaki rajzokban és ajánlatokban lévő műszaki és egyéb adatokat a vevőnek átvétel és alkalmazás előtt meg kell vizsgálni. Ugyanez érvényes a szóban adott javaslatokra, tanácsadásra, valamint a vevőnek nyújtott egyéb kiegészítő szolgáltatásokra. A vevő ezekből az anyagokból és járulékos szolgáltatásokból az ELCON ELECTRONIC Kft., vagy munkatársai ellen semmilyen követelményt, vagy jogot nem formálhat. Az ELCON ELECTRONIC Kft. nem vállal felelősséget a katalógusban és más nyomtatott anyagban lévő esetleges tévedésekért, hibákért valamint fenntartja a jogot, hogy termékeit értesítés nélkül megváltoztassa.