



JSF, JSW, SF Áramláskapcsoló

Hidraulikai körökben használható

1 411-1

2010. július

KIVITEL



ALKALMAZÁS, ILLESZTHETŐSÉG

A JSF áramláskapcsolók $\frac{1}{2}$ "...8", a JSW $\frac{3}{8}$ "...1" valamint a SF $\frac{1}{2}$ "... 8"-os csőátmérő tartományban használhatók, különböző folyadékok áramlásának ellenőrzésére.

A JSW áramláskapcsoló kizárólag semleges, mágnesezhető lebegő részecskéket nem tartalmazó folyadékok áramlásának ellenőrzésére alkalmas.

Az áramláskapcsolók jellegzetes felhasználási területei: hűtő és kenőfolyadékok, hűtőgépek, gőzkazánok, hőszivattyúk, központi fűtési rendszerek, áramlásának figyelésére.

MŰKÖDÉSI ELV

A készüléknek a csővezetékbe nyúló nyelve az áramló folyadék sebességének hatására egy előfeszített rugó ellenében működteti az áramláskapcsoló váltóérintkezőjét. A típustól függően közvetlen (mechanikai), vagy közvetett (mágneses) kapcsolatot valósul meg az eszköz áramló közeggel érintkező és azon kívüli részei között. A gyárilag beállított kapcsolási pont a lehetséges minimális kikapcsolási érték. Nincs akadálya annak, hogy a folyadék tényleges áramlási sebessége a KAPCSOLÁSI ÉRTÉKEK táblázatban megadott beállítási tartomány felett legyen, de természetesen nagyobbak kell lennie a beállított bekapcsolási értéknél. Az áramláskapcsoló helyes beépítését, ill. üzembe helyezését illetően ld. a SZERELÉS, ÜZEMBE HELYEZÉS fejezeteket. A megadott műszaki adatok T-idomba és vízszintes csőszakaszba való beépítés esetére vonatkoznak. Áramlásjelzés esetén JSF, JSW: 1-2; SF: piros-fehér kapcsolók záródnak.

Víz, agresszív és normál közegek áramlásának jelzése típustól függően. Normál közegekre rézből, tenger-vízre és agresszív közegekre rozsdamentes acélból (V4A). Riasztási jel áramlás kimaradás esetén (biztonsági kapcsoló).





JSF, JSW, SF

Áramláskapcsoló

Hidraulikai körökben használható

1 411-1

2010. július

MŰSZAKI ADATOK

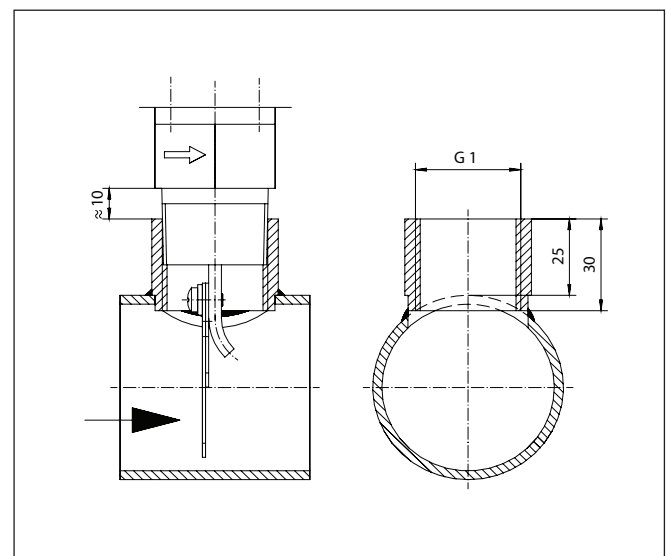
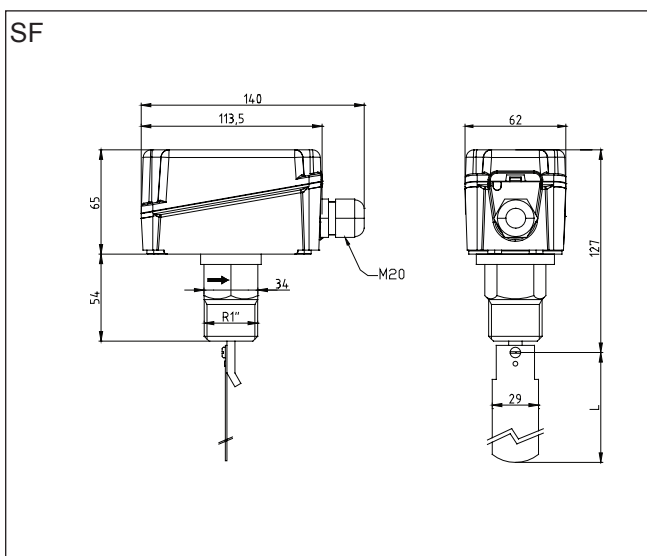
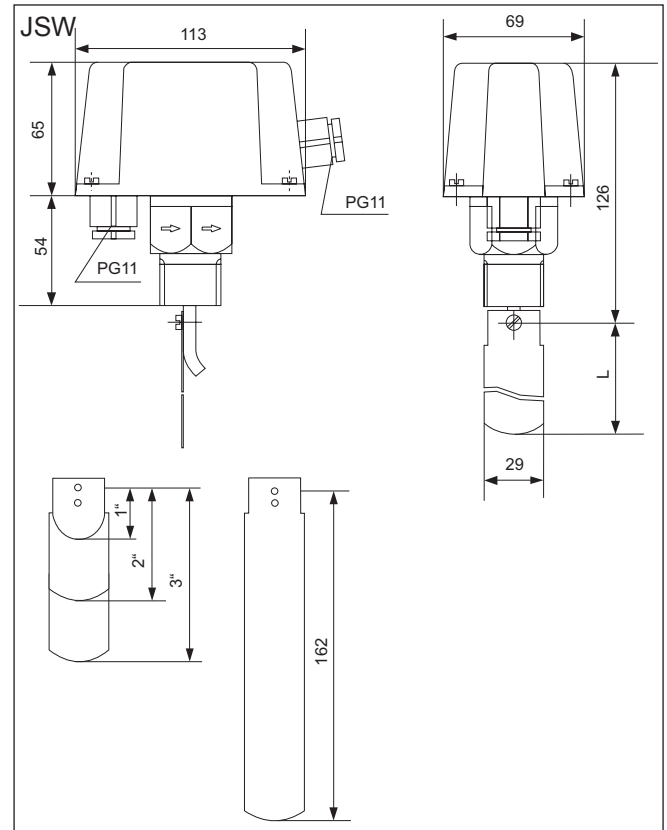
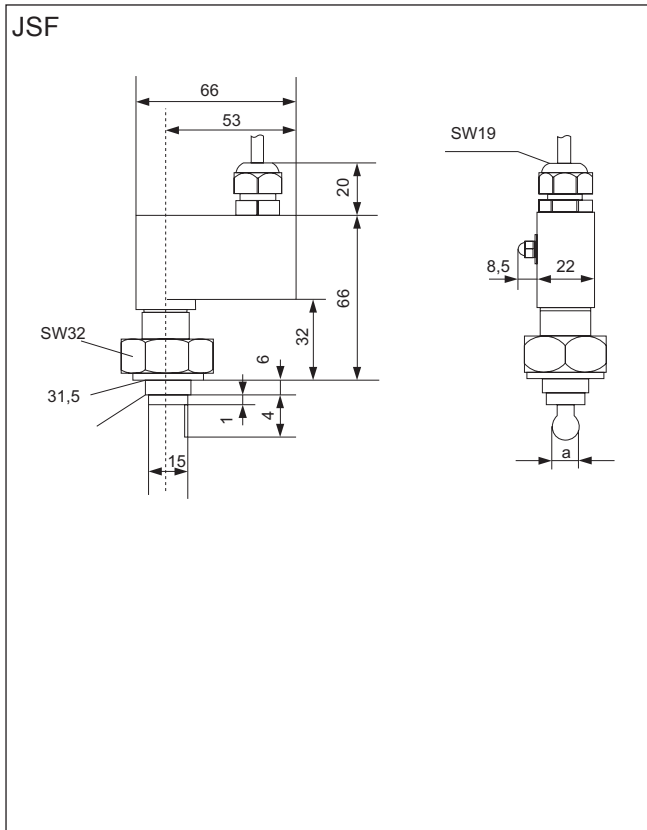
JSF:	
Mikrokapcsoló:	Egypólusú váltóérintkező
Érintkező terhelhetősége:	15 A (8 A induktív), 230 VAC
Anyag:	Ház: rozsdamentes acél
	Fedél: műanyag
	Test: sárgaréz (...RE típus esetén rozsdamentes acél)
	Nyelv: rozsdamentes acél
Védettség:	IP 65
Környezeti hőmérséklet:	-40...+85 °C
Áramló közeg hőmérséklete:	Max. 120 °C
Tömeg:	760 g
Érintésvédelmi osztály:	I.

JSW:	
Mikrokapcsoló:	Egypólusú váltóérintkező
Érintkező terhelhetősége:	0,1...6 A, 24-250 V AC
Anyag:	Ház: sárgaréz
	Nyelv: rozsdamentes acél
Védettség:	IP 65
Max. nyomás:	25 bar
Áramló közeg hőmérséklete:	Max. 110 °C
Tömeg:	220 g
Érintésvédelmi osztály:	II.

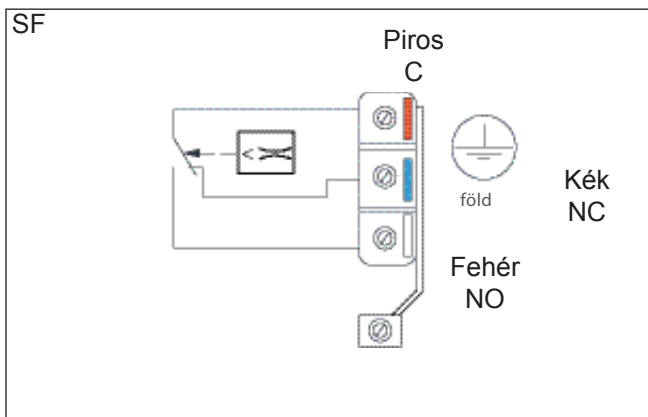
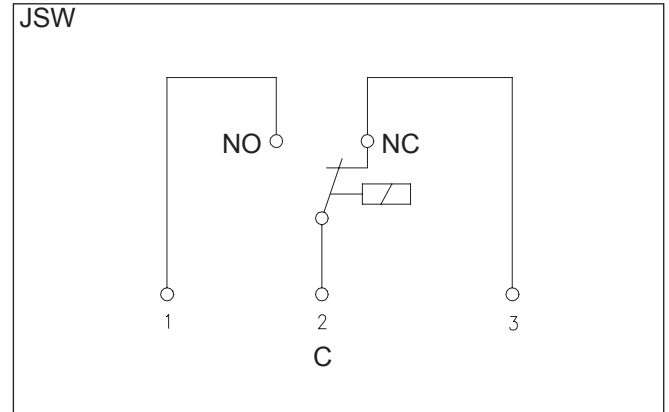
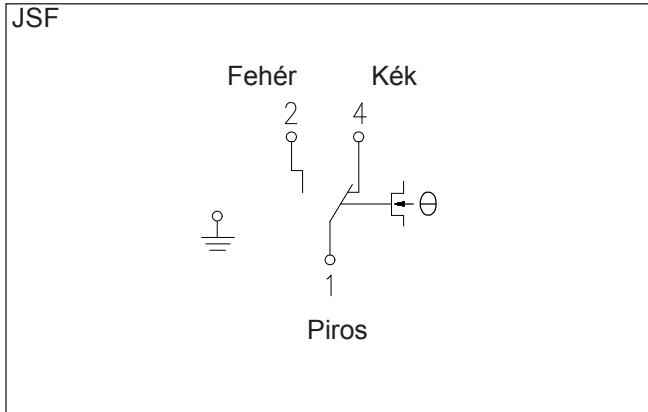
SF:	
Érintkezők:	Pormentes mikrokapcsoló SPDT érintkezőkkel (nc/no)
Kapcs. teljesítmény:	15 (8) A, 24...250 V AC
Működés:	40...+85 °C 10...90 % r.h. (nem kondenzációs)
Max. folyadékhőm.:	40...+120 °C
Max. nyomás:	11 bar (SF2: 30 bar)
Lapátok:	Rozsdamentes acél AISI 316L
Burkolat:	Horganyzott acéllemez, ABS fedél
Védettség:	IP 65
Méret:	140 x 62 x 65 mm
Tömeg:	950 g



Méretetek:



Elektromos bekötési rajz:





TÍPUSVÁLASZTÉK, TARTOZÉKOK

Típusválaszték:

Típus	Csőátmérő	Kikapcsolási érték	Max. nyomás	Nyomásesés
JSF-1E	1"…8"	n. a.	11 bar	5-22 mbar
JSF-4E	3/8"	n. a.	11 bar	21-100 mbar

Típus	Csőátmérő	Kikapcsolási érték	Kapcsolási differencia	Nyelv méret	
				l	a
JSW-1	1"	13-17 l/perc	3,5 l/perc	12 mm	22 mm
JSW-1/2	1/2"	4-6 l/perc	2 l/perc	10 mm	18 mm
JSW-3/4	3/4"	6-8 l/perc	3 l/perc	12 mm	22 mm
JSW-3/8	3/8"	2-4 l/perc	1 l/perc	10 mm	18 mm

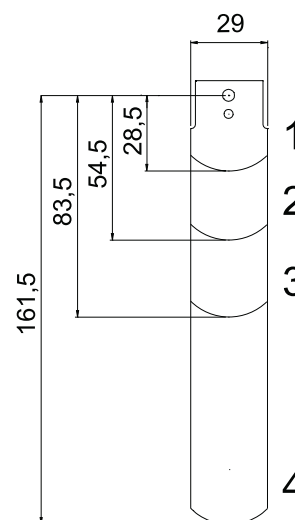
TÍPUS	CSŐ Ø	MAX NYOMÁS bar	NORMÁL KÖZEG (réz test)	AGRESSZÍV KÖZEG (rozsdamentes acél AISI 316L test)	TEST "T" IDOMMAL	VÉDETTSEÉG	ÁRAMLÁSI SEBESSÉG
SF-1K	1...8"	11	♦			IP 65	1
SF-1E	1...8"	11	♦			IP 65	1
SF-2E	1...8"	30		♦		IP 65	1
SF-3E	1/2"	11	♦		♦	IP 65	3
SF-4E	3/4"	11	♦		♦	IP 65	3
SF-6E	1"	11	♦		♦	IP 65	3

FOLYADÉK ÁRAMLÁSI SEBESSÉG SF-1K/SF-1E/SF-2E			
Cső csatlakozás Ø	Qmax m ³ /h javasolt	Alsó beállítás m ³ /h kikapcs. (bekapcs.)	Felső beállítás m ³ /h kikapcs. (bekapcs.)
1"	3,6	0,6 (1,0)	2,0 (2,1)
1 1/4"	6,0	0,8 (1,3)	2,8 (3,0)
1 1/2"	9,0	1,1 (1,7)	3,7 (4,0)
2"	15,0	2,2 (3,1)	5,7 (6,1)
2 1/2"	24,0	2,7 (4,0)	6,5 (7,0)
3"	36,0	4,3 (6,2)	10,7 (11,4)
4"	60,0	11,4 (14,7)	27,7 (29,0)
4" Z	60,0	6,1 (8,0)	17,3 (18,4)
5"	94,0	22,9 (28,4)	53,3 (55,6)
5" Z	94,0	9,3 (12,9)	25,2 (26,8)
6"	120,0	35,9 (43,1)	81,7 (85,1)
6" Z	120,0	12,3 (16,8)	30,6 (32,7)
8"	240,0	72,6 (85,1)	165,7 (172,5)
8" Z	240,0	38,6 (46,5)	90,8 (94,2)

FOLYADÉK ÁRAMLÁSI SEBESSÉG SF1RE/SF2RE		
Cső csatlakozás Ø	Alsó beállítás m ³ /h kikapcs. (bekapcs.)	Felső beállítás m ³ /h kikapcs. (bekapcs.)
1"	0,2 (0,6)	1,0 (1,1)
1 1/4"	0,25 (0,9)	1,4 (1,6)
1 1/2"	0,5 (1,2)	1,6 (2,2)
2"	0,9 (2,3)	3,6 (4,1)
2 1/2"	1,2 (3,1)	4,9 (5,5)
3"	2,1 (4,9)	7,4 (8,2)
4"	4,9 (11,3)	17,1 (19,1)
4" Z	3,3 (7,7)	11,6 (13,0)
5"	9,7 (22,4)	34,0 (37,9)
5" Z	5,0 (11,5)	17,5 (19,6)
6"	13,6 (31,5)	47,6 (53,2)
6" Z	6,1 (14,1)	21,4 (23,9)
8"	25,7 (59,6)	90,1 (100,7)
8" Z	21,7 (36,5)	55,3 (61,8)

ÁRAMLÁSI SEBESSÉG „T” CSŐIDOM ESETÉN			
SF3E /4E /6E			
SF-	Csőcsatlakozás „T” csőídommal Ø	Alsó beállítás m ³ /h kikapcs. (bekapcs)	Felső beállítás m ³ /h kikapcs. (bekapcs)
3E	1/2"	0,174 (0,480)	0,846 (0,948)
4E	3/4"	0,138 (0,408)	0,768 (0,858)
6E	1"	0,200 (0,600)	1,000 (1,100)

LAPÁTOK („T” csőídom nélküli típusoknál)



CSŐ	LAPÁT
1"	1
1 1/4"	1
1 1/2"	1
2"	1,2
2 1/2"	1,2
3"	1,2,3
4"	1,2,3
4" Z	1,2,3,4
5"	1,2,3
5" Z	1,2,3,4
6"	1,2,3
6" Z	1,2,3,4
8"	1,2,3
8" Z	1,2,3,4



SZERELÉS, ÜZEMBE HELYEZÉS

JSF:

A biztonságos kapcsolás érdekében a készülék felszerelési helye előtt és után legalább $5 \times D$ egyenes csővezeték szakaszt kell biztosítani. A gyárilag beállított kapcsolási pont a lehetséges minimális kikapcsolási érték. A beállító csavar óramutató járásával megegyező irányban történő elfordításával lehet ennél nagyobb kapcsolási értékeket beállítani. Nagyobb keresztmetszetek esetén, stabilitási okokból a rövidebb nyelvet is fenn kell hagyni. A csővezetékbe történő beépítéskor ügyelni kell a folyadék áramlási irányának megfelelő felszerelési helyzetre, ill. a nyelv benyúlási hosszának helyes beállítására. Függőleges csőszakaszba történő beépítés esetén a nyelv súlya befolyásolja a kapcsolási pontot. Ez a hatás a beállító csavarral korrigálható.

JSW:

A biztonságos kapcsolás érdekében a készülék felszerelési helye előtt és után legalább $\times D$ egyenes csővezeték szakaszt kell biztosítani. Ügyelni kell az áramlási iránynak megfelelő beépítési helyzetre. A lezáró anya kicsavarása után a kikapcsolási érték a megadott értéken belül kis mértékben változtatható a beállító (min./max.) csavarral. A kb. 0,01 bar nyomásesés a csővezeték méretezésénél gyakorlatilag elhanyagolható. Elektromosan kössük be a C-NO érintkezőt. Az érintkező akkor nyit, ha az áramlási sebesség a beállított érték alá csökken. Egyidejűleg a jelzőkontaktusként használható C-NC érintkező zár.

SF:

Az áramláskapcsoló az áramlás irányában, minden helyzetben beépíthető. Legyen távol folytásoktól és könyököktől. Függőleges csőnél a tartományt újra kell kalibrálni, hogy a lapát súlyát kiegyensúlyozzuk. Ha fejjel lefelé építik be a készüléket, ügyelni kell az üledékre, és olyan egyenes szakaszba kell beépíteni, szűrőktől, szelepektől, stb. távol, aminek a hossza legalább ötször hosszabb, mint a készülék előtti ill. mögötti cső átmérője.

FIGYELEM

A készülék gyárilag a legkisebb értékre van kalibrálva. Magasabb értéket az állító gomb eltávolításával (az óramutató járásával egyező irányba) állíthat be. A kikapcsolási értéknek a min. áramlási értéknél nagyobbak kell lennie az üzem védelme érdekében. A "T" idom nélküli készülékek 4 lapáttal vannak ellátva, amiket a csőméretnek megfelelően kell levágni. Mindegyik készüléket el lehet látni lehet "T" idommal.

KARBANTARTÁS ÉS BIZTONSÁGI ELŐÍRÁSOK



FIGYELEM! A karbantartás megkezdése előtt a készüléket feszültségmentesíteni kell!
A készülék felszerelését, üzembehelyezését, karbantartását csak szakképzett, erre jogosult személy végezheti!

A rendszeres (évente egy alkalommal, lehetőleg a fűtési időszak előtt) felülvizsgálatot, illetve karbantartást szakemberrel végeztesse el, hogy készüléke minél hosszabb ideig megőrizze működőképességét!

A nem megfelelő használatából bekövetkező károkra jótállási kötelezettségünk nem terjed ki!
(Lásd általános szerződési feltételek.)

A meghibásodott elemek, alkatrészecskék csak eredeti alkatrészecskékkel pótolhatók!

A katalóguslapot a berendezéshez csomagolt egyéb utasítások kiegészíthetik!

Ezen utasításokat a készülék alkalmazásánál be kell tartani.

A készülék csak a katalógus szerinti működési körülmények között üzemeltethető.

A biztonságos üzemeltetést akadályozó zavarokat, meghibásodásokat kérjük jelentse be vevőszolgálatunknál.



Kérjük hogy a feleslegessé vált elektromos és elektronikus készülékeket a veszélyes hulladék gyűjtésére kijelölt helyen adja le.

Ez a szimbólum azt jelzi, hogy ne kezelje a készüléket háztartási hulladékként.

E termékkel kapcsolatos további információkat és válaszokat itt kaphat:



Elcon Electronic Kft.

1105 Budapest, Ihász u. 10.

Telefon:	+36 1 260 1399
Telefax:	+36 1 260 3909
Hotline:	+36 20 928 9192
Internet:	www.elcon.hu
E-mail:	vevoszolgalat@elcon.hu
Műszaki információk:	elcon@elcon.hu



A katalógusban megjelenő eszközök általános ipari alkalmazásra használhatók fel. Nem minősülnek építési terméknek. Az alkalmazás és üzemeltetés során a szakterületre vonatkozó általános szabályok szerint kell eljárni. Biztonsági célokra az adott eszköz katalóguslapján feltüntetett leírás szerint használhatók fel.

A katalógusban, termékismertetőkből és egyéb írásos anyagokban, mint például műszaki rajzokban és ajánlatokban lévő műszaki és egyéb adatokat a vevőnek átvétel és alkalmazás előtt meg kell vizsgálni. Ugyanez érvényes a szóban adott javaslatokra, tanácsadásra, valamint a vevőnek nyújtott egyéb kiegészítő szolgáltatásokra. A vevő ezekből az anyagokból és járulékos szolgáltatásokból az ELCON ELECTRONIC Kft., vagy munkatársai ellen semmiféle követelményt, vagy jogot nem formálhat. Az ELCON ELECTRONIC Kft. nem vállal felelősséget a katalógusban és más nyomtatott anyagban lévő esetleges tévedésekért, hibákért valamint fenntartja a jogot, hogy termékeit értesítés nélkül megváltoztassa.