



JDL-1xx, DBL

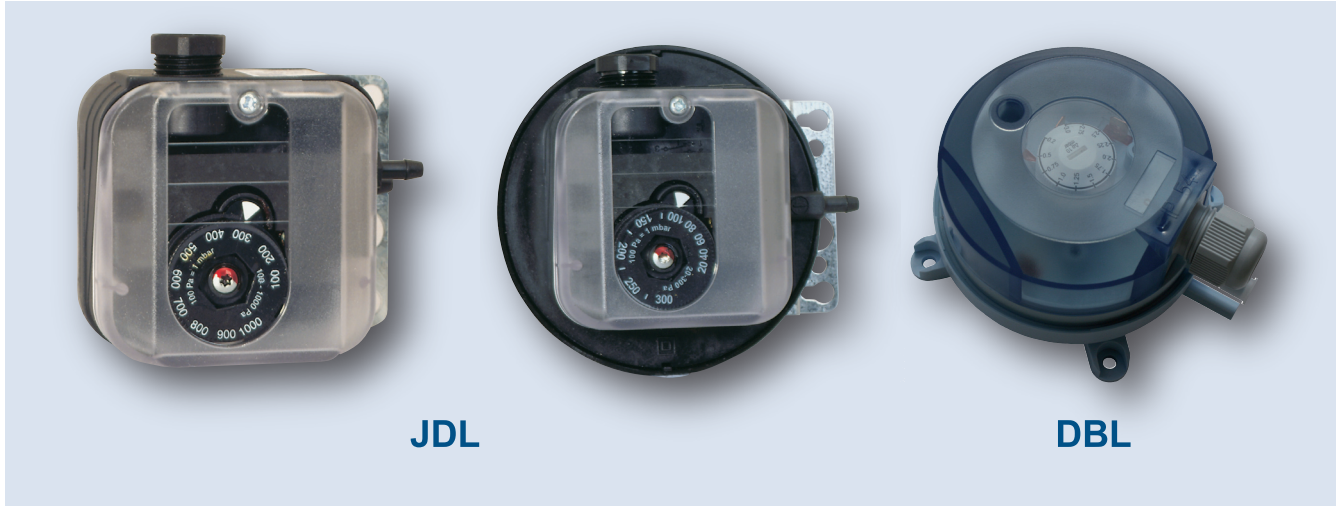
Nyomás-, nyomáskülönbség kapcsoló

Légcsatornába szerelhető

1 312-1

2010. július

KIVITEL



JDL

DBL

ALKALMAZÁS, ILLESZTHETŐSÉG

Szellőző és klímarendszerekben a légáramlás megszűnésének, és a légszűrők elpiszkolódásának a figyelésére használatos.

MŰKÖDÉSI ELV

A nyomáskülönbség kapcsoló mikrokapcsolóját működtető membrán két oldalára vezetett levegő (egyéb semleges gáz) közti nyomáskülönbség egy előfeszített rugó ellenében hozza működésbe a készüléket. Eszerint a készüléknek három üzemmódja különböztethető meg:

Nyomáskülönbség kapcsoló: mind a szívó, mind a nyomóoldal be van kötve.

Nyomáskapcsoló: csak a nyomóoldal van bekötve.

Vákuumkancsoló: csak a szívóoldal van bekötve.

MŰSZAKI ADATOK

	JDL	DBL
Max. megengedett nyomás:	Típus függő	
Mikrokapcsoló:	Egypólusú váltóérintkező	
Mikrokapcsoló terhelhetősége:	12-250 VAC, 5(1) A 12-24 VDC, 1(0.2)A	1,5 (0,4) A, 250 VAC
Ház anyaga:	Ütésálló műanyag	PS
Kábelcsatlakozás:	Pg 11 tömszelence	
Légoldali csatlakozás:	Lásd a méreteknél	
Felszerelés:	Függőleges membrán pozíció	
Védettség:	Típus függő	
Környezeti hőmérséklet:	-15...80 °C	-20...85 °C
Érintésvédelmi osztály:	II.	
Tömeg:	250 g (JDL-111 300 g)	250 g210 g



ELCON Electronic Kft. – www.elcon.hu

ISO 9001-2000 Certificat DNV

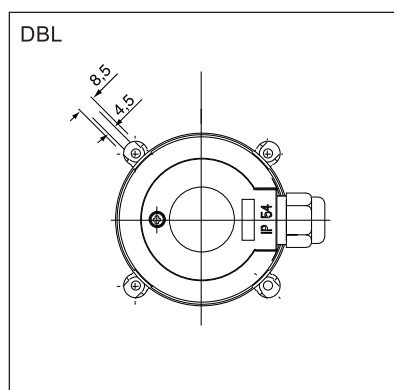
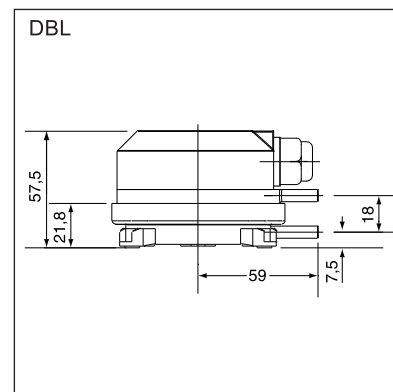
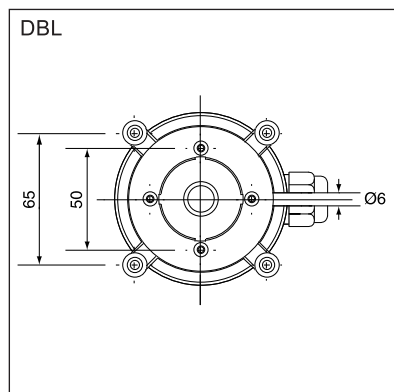
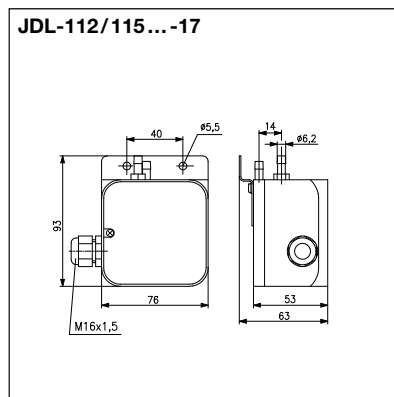
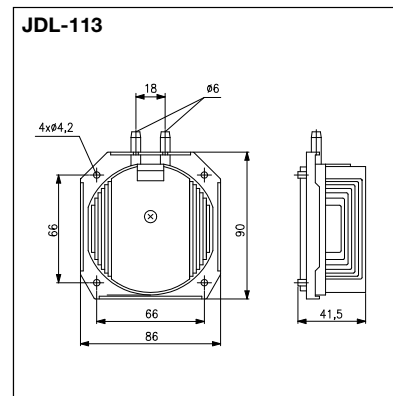
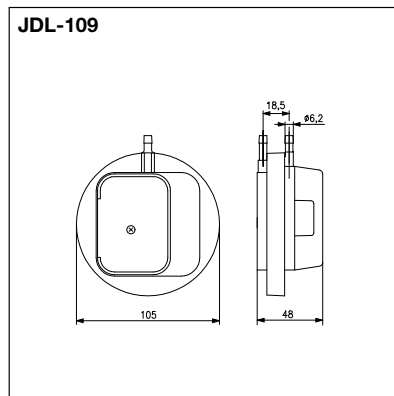
A műszaki információk felhasználása csak az ELCON Electronic Kft. engedélyével lehetséges.

A műszaki változtatás jogát fenntartjuk!

V1.-2010-07-30

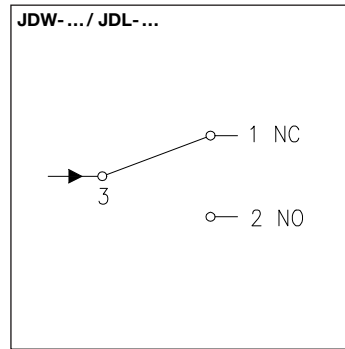
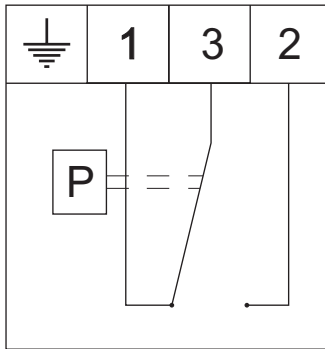
1-312-1/1

Méretetek:

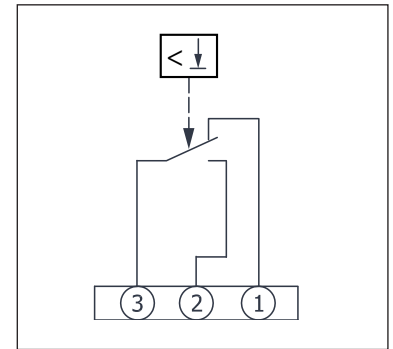


Elektromos bekötési rajz:

JDL



BDL



TÍPUSVÁLASZTÉK, TARTOZÉKOK

Típus	Típusra jellemző adatok				
	Megnevezés	Kapcsolási tartomány	Védettség	Kapcsolási hiszterézis	Max. nyomás
JDL-109	Nyomáskülönbség kapcsoló, légoldali – nem állítható	20 Pa	IP 20	10-15 Pa	15 kPa
JDL-111	Nyomáskülönbség kapcsoló, légoldali	20-300 Pa	IP 54	10-15 Pa	15 kPa
JDL-112	Nyomáskülönbség kapcsoló, légoldali	40-600 Pa	IP 54	22-33 Pa	30 kPa
JDL-113	Nyomáskülönbség kapcsoló, légoldali – nem állítható	40 Pa	IP 20	20-30 Pa	15 kPa
JDL-115	Nyomáskülönbség kapcsoló, légoldali	100-1000 Pa	IP 54	20-40 Pa	30 kPa
JDL-116	Nyomáskülönbség kapcsoló, légoldali	250-5000 Pa	IP 54	60-150 Pa	30 kPa
JDL-117A	Nyomáskülönbség kapcsoló, légoldali	3000-15000 Pa	IP 54	250-600 Pa	30 kPa

Tartozékok: JZ-06 szerelőkészlet (külön rendelendő)
 - 2 m hajlékony műanyag cső
 - 2 db légcsatorna csatlakozó csónk
 - 4 db lemezcsavar

Típus	Típusra jellemző adatok				
	Megnevezés	Kapcsolási tartomány	Védettség	Kapcsolási hiszterézis	Max. nyomás
DBL-205F	Nyomáskülönbség kapcsoló, légoldali	20-200 Pa	IP 54	10 Pa	5 kPa
DBL-205D		200-1000 Pa	IP 54	100 Pa	5 kPa
DBL-205B		50-500 Pa	IP 54	20 Pa	5 kPa
DBL-106		20-300 Pa	IP 54	10 Pa	5 kPa



SZERELÉS, ÜZEMBE HELYEZÉS

A légcsatorna megfelelő pontjain (pl. légszűrő előtt és után) csatlakozó csomópontokat kell felszerelni, melyeket vékony műanyag tömlő köt össze a készülékkel (ld. tartozékok).

A nyomáskapcsolót magát olyan helyre kell felszerelni, hogy ne legyen jelentős rázkódásnak kitéve.

A csatlakozó csomópontok lejjebb legyenek, mint a nyomáskapcsoló, hogy az esetlegesen lecsapódó nedvesség akadálytalanul távozhasson.

A készüléket mindig úgy kell felszerelni, hogy a membrán függőleges helyzetbe kerüljön!

Nyomás konverziós táblázat

	Pa	kPa	bar	mbar	mmWs
1 Pa	1	0,001	0,00001	0,01	0,101971
1 kPa	1,000	1	0,01	10	101,971
1 bar	100.000	100	1	1,000	10197,1
1 mbar	100	0,1	0,001	1	10,1971
1 mmWs	9,80665	0,00980665	0,0000980665	0,0980665	1

KARBANTARTÁS ÉS BIZTONSÁGI ELŐÍRÁSOK



FIGYELEM! A karbantartás megkezdése előtt a készüléket feszültségmentesíteni kell!

A készülék felszerelését, üzembehelyezését, karbantartását csak szakképzett, erre jogosult személy végezheti!

A rendszeres (évente egy alkalommal, lehetőleg a fűtési időszak előtt) felülvizsgálatot, illetve karbantartást szakemberrel végeztesse el, hogy készüléke minél hosszabb ideig megőrizze működőképességét!

A nem megfelelő használatából bekövetkező károokra jótállási kötelezettségünk nem terjed ki! (Lásd általános szerződési feltételek.)

A meghibásodott elemek, alkatrészecskék csak eredeti alkatrészecskékkel pótolhatók!

A katalóguslapot a berendezéshez csomagolt egyéb utasítások kiegészíthetik!

Ezen utasításokat a készülék alkalmazásánál be kell tartani.

A készülék csak a katalógus szerinti működési körülmények között üzemeltethető.

A biztonságos üzemeltetést akadályozó zavarokat, meghibásodásokat kérjük jelentse be vevőszolgálatunknál.



Kérjük hogy a feleslegessé vált elektromos és elektronikus készülékeket a veszélyes hulladék gyűjtésére kijelölt helyen adja le.

Ez a szimbólum azt jelzi, hogy ne kezelje a készüléket háztartási hulladékként.

E termékkel kapcsolatos további információkat és válaszokat itt kaphat:



Elcon Electronic Kft.

1105 Budapest, Ihász u. 10.

Telefon:	+36 1 260 1399
Telefax:	+36 1 260 3909
Hotline:	+36 20 928 9192
Internet:	www.elcon.hu
E-mail:	vevoszolgalat@elcon.hu
Műszaki információk:	elcon@elcon.hu



A katalógusban megjelenő eszközök általános ipari alkalmazásra használhatók fel. Nem minősülnek építési terméknek. Az alkalmazás és üzemeltetés során a szakterületre vonatkozó általános szabályok szerint kell eljárni. Biztonsági célokra az adott eszköz katalóguslapján feltüntetett leírás szerint használhatók fel.

A katalógusban, termékismertetőkből és egyéb írásos anyagokban, mint például műszaki rajzokban és ajánlatokban lévő műszaki és egyéb adatokat a vevőnek átvétel és alkalmazás előtt meg kell vizsgálni. Ugyanez érvényes a szóban adott javaslatokra, tanácsadásra, valamint a vevőnek nyújtott egyéb kiegészítő szolgáltatásokra. A vevő ezekből az anyagokból és járulékos szolgáltatásokból az ELCON ELECTRONIC Kft., vagy munkatársai ellen semmilyen követelményt, vagy jogot nem formálhat. Az ELCON ELECTRONIC Kft. nem vállal felelősséget a katalógusban és más nyomtatott anyagban lévő esetleges tévedésekért, hibákért valamint fenntartja a jogot, hogy termékeit értesítés nélkül megváltoztassa.