

KIVITEL



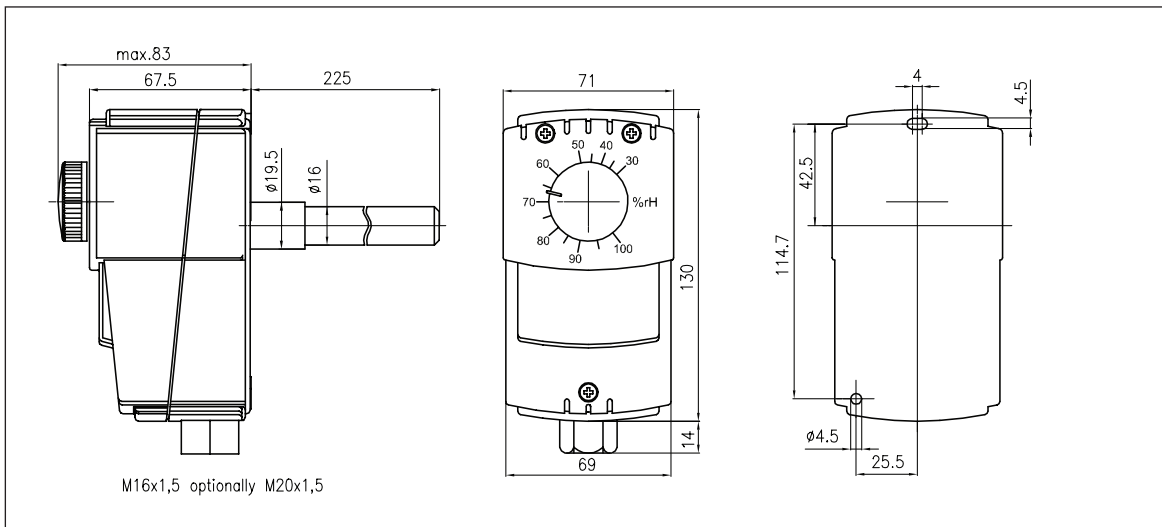
ALKALMAZÁS, ILLESZTHETŐSÉG

A készülék légtechnikai rendszerekben az elszívott vagy befújt levegő relatív nedvességtartalmának állásos (két-pont) szabályozására, vagy minimál/maximál határolására szolgál. A nedvesítő-, vagy szárítóberendezés működése a HI-1 típusnál egy, a HI-2 típusnál két fokozatban történhet.

MŰSZAKI ADATOK

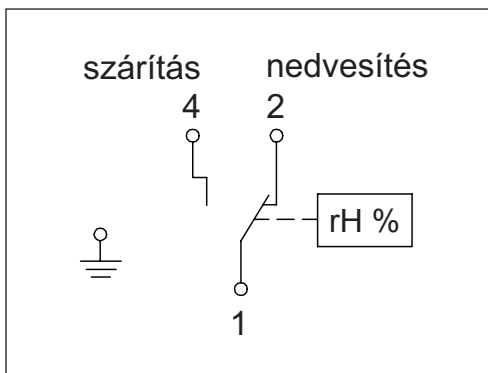
Kapcsolható feszültség:	24...250 V AC
Érintkező terhelhetősége:	15 (8) A, 24... 250 V AC
Minimum töltés:	min. 150 mA, 24 V AC
Beállítási tartomány:	30...100 % rH
Kapcsolási differencia:	kb. 5 %
Védettség:	IP 65
Tárolási hőmérséklet:	-20...+60 °C
Működési hőmérséklet:	0...60 °C
Maximális megengedett levegő sebesség:	érezkelő védő nélkül: 8 m/s FS-HJ érezkelővel: 15 m/s
Burkolat anyaga:	ABS, szürke
Súly:	370 g

Méretetek:

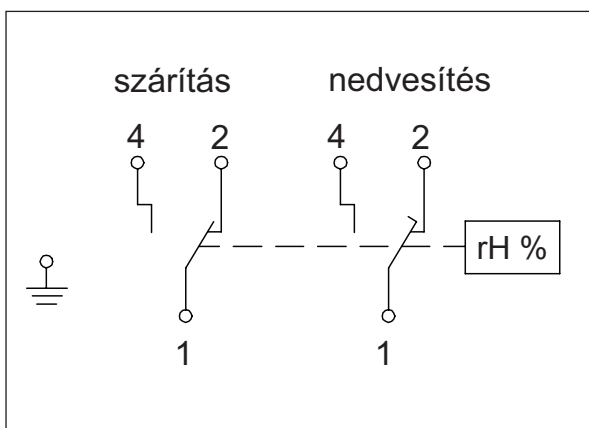


Elektromos bekötési rajz:

HI-1 és -1F



HI-2





TÍPUSVÁLASZTÉK, TARTOZÉKOK

Típusválaszték:

Típus	Fokozat	Állítás
HI-1	1	külső
HI-1F	1	belső
HI-2	2	külső

Opcionális külön rendelhető tartozékok:	JZ-20-1 fali tartó
	FS-HJ érzékelő védő
	FS2-HI érzékelő védő (PTFE szűrő)

SZERELÉS, ÜZEMBE HELYEZÉS

A kívánt kapcsolási érték a skálázott beállítógombbal állítható be. A kétfokozatú változatnál a két fokozat közti semleges zóna nagysága beállítható. A hygrosztát gyárilag szárítási üzemmódra van beállítva, azaz a skálán beállított érték (egyfokozatú változat) a páratartalom növekedésekor történő kapcsolási értéket jelenti. Nedvesítéskor tehát a kívánt értékhez képest a kapcsolási differenciával növelt értéket kell beállítani

Egyfokozatú változat:

Beállított érték = Nedvesítés bekapcsolási pont.

Kétfokozatú változat:

Nedvesítés:

Beállított érték (SK) = Kívánt érték (SW) fokozatok közötti kapcsolási differencia = 2. fokozat bekapcsolási pont
A páratartalom növekedésekor nyit a piros-fehér érintkező.

Példa:

Kívánt érték 80% rel. nedv.

Kapcsolási differencia a fokozatok között 10% rel. nedv.

SW = 80% rel. nedv. be 85% ki = 1. fokozat

SK = 70% rel. nedv. be 75% ki = 2. fokozat

Szárítás:

Beállított érték (SK) = 1. fokozat kikapcsolási pont

A páratartalom csökkenésekor nyit a piros-kék érintkező.

Példa:

Kívánt érték 50% rel. nedv.

Kapcsolási differencia a fokozatok között 5% rel. nedv.

55% rel. nedv. ki 60% rel. nedv. be = 2. fokozat

SW = stock

50% rel. nedv. ki 55% rel. nedv. be = 1. fokozat

Nedvesítés és szárítás semleges zónával:

Beállított érték (SK) = Nedvesítés kikapcsolási pont

Munkaérintkezők: piros-kék szárítás, piros-fehér nedvesítés.

A semleges zónát a fokozatok közötti kapcsolási differencia határozza meg.

Példa:

Kívánt érték 50% rel. nedv.

Kapcsolási differencia a fokozatok között 10% rel. nedv.

55% rel. nedv. ki 60% rel. nedv. be = Szárítás

SW=SK

45% rel. nedv. be 50% rel. nedv. ki = Nedvesítés



KARBANTARTÁS ÉS BIZTONSÁGI ELŐÍRÁSOK



**FIGYELEM! A karbantartás megkezdése előtt a készüléket feszültségmentesíteni kell!
A készülék felszerelését, üzembehelyezését, karbantartását csak szakképzett, erre jogosult személy végezheti!**

A rendszeres (évente egy alkalommal, lehetőleg a fűtési időszak előtt) felülvizsgálatot, illetve karbantartást szakemberrel végeztesse el, hogy készüléke minél hosszabb ideig megőrizze működőképességét!

A nem megfelelő használatából bekövetkező károkra jótállási kötelezettségünk nem terjed ki!
(Lásd általános szerződési feltételek.)

A meghibásodott elemek, alkatrészecskék csak eredeti alkatrészecskékkel pótolhatók!

A katalóguslapot a berendezéshez csomagolt egyéb utasítások kiegészíthetik!

Ezen utasításokat a készülék alkalmazásánál be kell tartani.

A készülék csak a katalógus szerinti működési körülmények között üzemeltethető.

A biztonságos üzemeltetést akadályozó zavarokat, meghibásodásokat kérjük jelentse be vevőszolgálatunknál.



Kérjük hogy a feleslegessé vált elektromos és elektronikus készülékeket a veszélyes hulladék gyűjtésére kijelölt helyen adja le.

Ez a szimbólum azt jelzi, hogy ne kezelje a készüléket háztartási hulladékként.

E termékkel kapcsolatos további információkat és válaszokat itt kaphat:



Elcon Electronic Kft.

1105 Budapest, Ihász u. 10.

Telefon:	+36 1 260 1399
Telefax:	+36 1 260 3909
Hotline:	+36 20 928 9192
Internet:	www.elcon.hu
E-mail:	vevoszolgalat@elcon.hu
Műszaki információk:	elcon@elcon.hu



A katalógusban megjelenő eszközök általános ipari alkalmazásra használhatók fel. Nem minősülnek építési terméknek. Az alkalmazás és üzemeltetés során a szakterületre vonatkozó általános szabályok szerint kell eljárni. Biztonsági célokra az adott eszköz katalóguslapján feltüntetett leírás szerint használhatók fel.

A katalógusban, termékismertetőkből és egyéb írásos anyagokban, mint például műszaki rajzokban és ajánlatokban lévő műszaki és egyéb adatokat a vevőnek átvétel és alkalmazás előtt meg kell vizsgálni. Ugyanez érvényes a szóban adott javaslatokra, tanácsadásra, valamint a vevőnek nyújtott egyéb kiegészítő szolgáltatásokra. A vevő ezekből az anyagokból és járulékos szolgáltatásokból az ELCON ELECTRONIC Kft., vagy munkatársai ellen semmilyen követelményt, vagy jogot nem formálhat. Az ELCON ELECTRONIC Kft. nem vállal felelősséget a katalógusban és más nyomtatott anyagban lévő esetleges tévedésekért, hibákért valamint fenntartja a jogot, hogy termékeit értesítés nélkül megváltoztassa.