



JTF, DBTF Légoldali fagyvédő termosztát

Kizárólag hőmérséklet érzékelésre alkalmazott termosztátok,
légcsatornába szerelhető kivitel

1 114-1

2010. július

KIVITEL



ALKALMAZÁS, ILLESZTHETŐSÉG

Légtechnikai rendszerekben a melegvizetes fűtő (ill. esetenként hidegvizes hűtő) hőcserélő fagyvédelmének megvalósítására.

MŰKÖDÉSI ELV

Ha a kapillárcső teljes hosszának bármely legalább 30 cm-es darabján a mért hőmérséklet a beállított érték alá csökken, a termosztát mikrokapcsolója átkapcsol. A termosztát működése független a kapillárcső hosszától. Amennyiben a termosztát kapillárcsőve megsérül, a termosztát a biztonsági állapotba (piros-fehér kontaktus zárva) kerül.

A beállító csavar plombálható kivitelű.

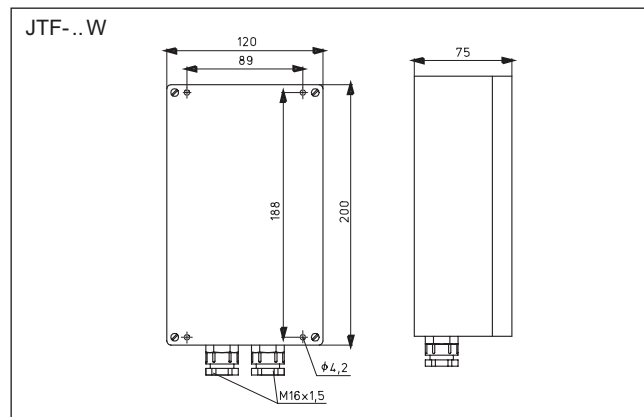
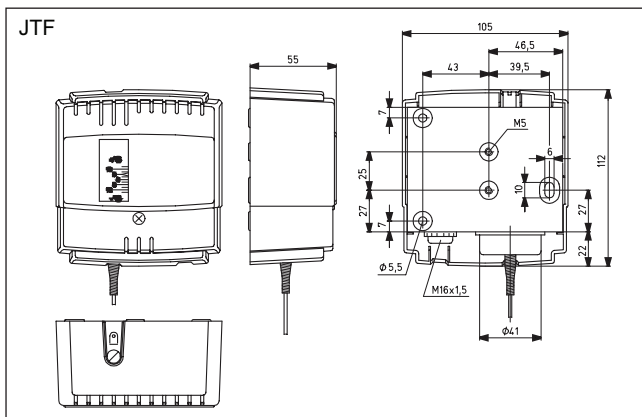
A JTF-2 típus biztonsági állásba történő átkapcsolás esetén csak kézi visszaállítással helyezhető újra alapállapotba.

MŰSZAKI ADATOK

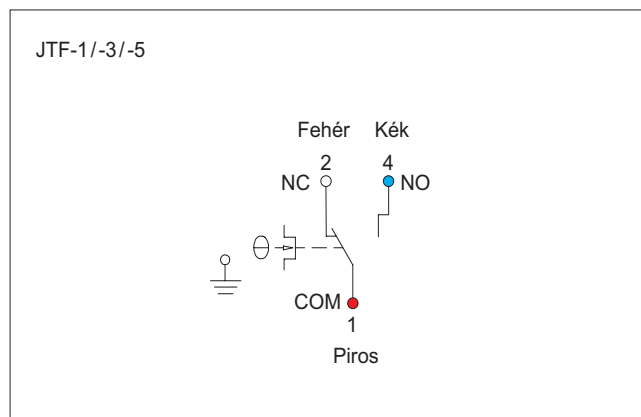
Beállítási tartomány:	-10...+12 °C
Kapcsolási differencia:	1 °C
Jelkimenet:	1, vagy 2 mikrokapcsoló (potenciálmentes)
Érintkező terhelhetősége:	24-250 V AC, 15(8) A; min. 150 mA 24 VAC (az érzékelő öntisztulása érdekében)
Max. érzékelő hőmérséklet:	200 °C
Védettség:	IP 40, W típusok IP 65
Környezeti hőmérséklet:	-15...+55 °C
Kapillárcső hossza:	6 m (JTF-1); (JTF-3: 1,8 m) típusfüggő
Érintésvédelmi osztály:	I.
Kábelcsatlakozás:	Pg11 tömszelence
Tömeg:	JTF-1, JTF-2: 600 g
Kézi visszaállítás:	Kívülről hozzáférhető reteszelő kapcsolóval a JTF-2 típusnál



Méretetek:



Elektromos bekötési rajz:



FIGYELEM!

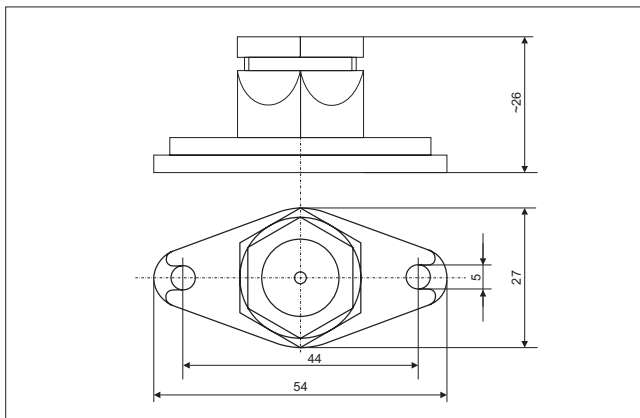
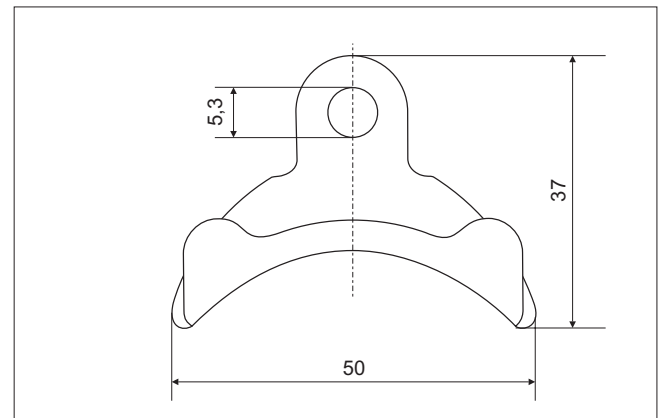
Hőmérséklet növekedés esetén a skálán beállított érték elérésekor a piros-fehér, érintkező nyit, azaz a mért hőmérsékletnek a beállítási pont feletti értékénél a piros-kék, a beállítási pont alatti érték esetén pedig a piros-fehér áramkör van zárva.

TÍPUSVÁLASZTÉK, TARTOZÉKOK

Típusválaszték:

Típus	Kapillárcső hossza	Típusra jellemző adatok			Kapillárcső végének mérete
		Tartomány	Védettség	Egyéb	
JTF-1	6,0 m	-10...+12 °C	IP 40		
JTF-1W	6,0 m		IP 65		
JTF-3	1,8 m		IP 40	vízkörben is alkalmazható	9,5×76 mm
JTF-3W	1,8 m		IP 65	vízkörben is alkalmazható	9,5×76 mm
JTF-5	3,0 m		IP 40		
DBTF-5P	3,0 m		IP 54		
DBTF-1P	6,0 m		IP 54		

Tartozékok:

Kapilláris bevezető
JZ-04

Kapilláris cső felerősítő készlet
(6 db rögzítő elem / egységcsomag)
EZ-05/6


SZERELÉS, ÜZEMBE HELYEZÉS

A készülék a falra, vagy a légkezelő egységre szerelhető olyan helyre, ahol jelentős rázkódás nem lép fel. A kapilláris csövet a légcatorna teljes keresztmetszetében elosztva, az alábbi ábra szerint hajlítva kell felerősíteni. Az opcionális tartozékként szállított gumibetétes kapilláris bevezető (EZ-04) szolgál a kapilláris csőnek a légcatornába való bevezetésére. Így megakadályozható a cső légkezelő rezgése miatti elnyíródása. A felszerelés folyamán ügyelni kell arra, hogy 10 cm-nél hosszabb kapilláris szakasz ne kerüljön kívül a mérendő zónán, illetve kültéri telepítésnél ne legyen védelem (szigetelés) nélkül.

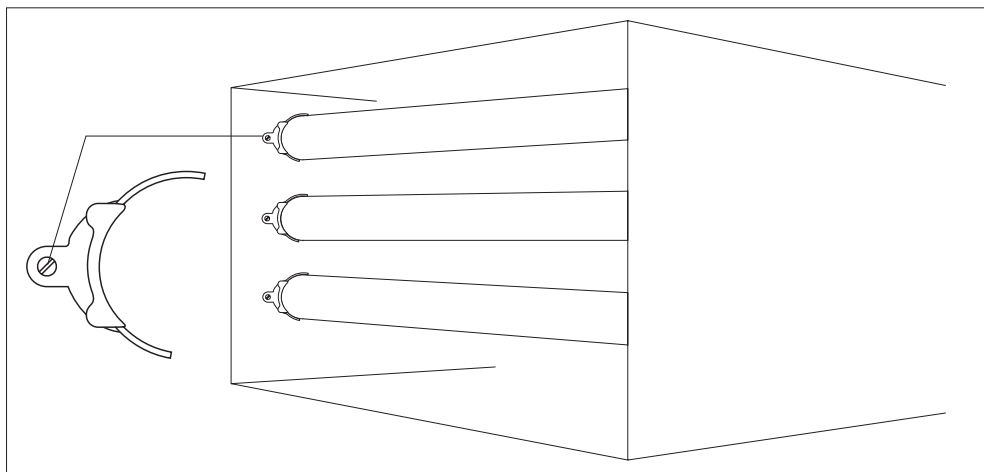
Kössük be a piros-fehér érintkezőt. Hőmérséklet növekedés esetén a skálán beállított érték elérésekor a piros-fehér, érintkező nyit, azaz a mért hőmérsékletnek a beállítási pont feletti értékénél a piros-kék, a beállítási pont alatti érték esetén pedig a piros-fehér áramkör van zárva (ld. elektromos bekötési rajz).

A fagyvédelmi termosztát tipikusan alkalmazott beállítási értéke 5 °C, de természetesen mindenkor az épületgépész tervező erre vonatkozó rendelkezéseit kell figyelembe venni. A gyári beállítás 3 °C.

A fagyvédelemnek rendszerint a következő funkciókat kell ellátnia:

- ventilátor(ok) leállítás
- frisslevegő zsaluk zárása
- fűtési keringtető szivattyú indítása
- fűtési szelep teljes nyitása
- riasztás a kezelő-karbantartó személyzet részére

EZ-05 tartozék alkalmazása:



MEGRENDELÉSI PÉLDA

A megrendelt termék		
Típusa	Megnevezése	Mennyiség
JTF-1	Légoldali fagyvédő termosztát	1 db
JTF-1W	Légoldali fagyvédő termosztát	1 db
EZ-04	Kapillárcső átvezető fagyvédelmi termosztáthoz	2 db
EZ-05/6	Kapillárcső tartóelem fagyvédelmi termosztáthoz	2 db

KARBANTARTÁS ÉS BIZTONSÁGI ELŐÍRÁSOK



FIGYELEM! A karbantartás megkezdése előtt a készüléket feszültségmentesíteni kell!
A készülék felszerelését, üzembehelyezését, karbantartását csak szakképzett, erre jogosult személy végezheti!

A rendszeres (évente egy alkalommal, lehetőleg a fűtési időszak előtt) felülvizsgálatot, illetve karbantartást szakemberrel végeztesse el, hogy készüléke minél hosszabb ideig megőrizze működőképességét!

A nem megfelelő használatából bekövetkező károokra jótállási kötelezettségünk nem terjed ki!
(Lásd általános szerződési feltételek.)

A meghibásodott elemek, alkatrészek csak eredeti alkatrészekkel pótolhatók!

A katalóguslapot a berendezéshez csomagolt egyéb utasítások kiegészíthetik!

Ezen utasításokat a készülék alkalmazásánál be kell tartani.

A készülék csak a katalógus szerinti működési körülmények között üzemeltethető.

A biztonságos üzemeltetést akadályozó zavarokat, meghibásodásokat kérjük jelentse be vevőszolgálatunknál.



Kérjük hogy a feleslegessé vált elektromos és elektronikus készülékeket a veszélyes hulladék gyűjtésére kijelölt helyen adja le.

Ez a szimbólum azt jelzi, hogy ne kezelje a készüléket háztartási hulladékként.

E termékkel kapcsolatos további információkat és válaszokat itt kaphat:



Elcon Electronic Kft.

1105 Budapest, Ihász u. 10.

Telefon:	+36 1 260 1399
Telefax:	+36 1 260 3909
Hotline:	+36 20 928 9192
Internet:	www.elcon.hu
E-mail:	vevoszolgalat@elcon.hu
Műszaki információk:	elcon@elcon.hu



A katalógusban megjelenő eszközök általános ipari alkalmazásra használhatók fel. Nem minősülnek építési terméknek. Az alkalmazás és üzemeltetés során a szakterületre vonatkozó általános szabályok szerint kell eljárni. Biztonsági célokra az adott eszköz katalóguslapján feltüntetett leírás szerint használhatók fel.

A katalógusban, termékismertetőben és egyéb írásos anyagokban, mint például műszaki rajzokban és ajánlatokban lévő műszaki és egyéb adatokat a vevőnek átvétel és alkalmazás előtt meg kell vizsgálni. Ugyanez érvényes a szóban adott javaslatokra, tanácsadásra, valamint a vevőnek nyújtott egyéb kiegészítő szolgáltatásokra. A vevő ezekből az anyagokból és járulékos szolgáltatásokból az ELCON ELECTRONIC Kft., vagy munkatársai ellen semmilyen követelményt, vagy jogot nem formálhat. Az ELCON ELECTRONIC Kft. nem vállal felelősséget a katalógusban és más nyomtatott anyagban lévő esetleges tévedésekért, hibákért valamint fenntartja a jogot, hogy termékeit értesítés nélkül megváltoztassa.