

KIVITEL



ALKALMAZÁS, ILLESZTHETŐSÉG

Az FF-K1 (FF-K2) készülék légtechnikai rendszerekben az áramló levegő relatív páratartalmának, az FTF-K1 (FTF-K2) pedig relatív páratartalmának és hőmérsékletének mérésére szolgáló aktív érzékelő. A mért érték szabványos bemenetű analóg és digitális szabályozók bemeneteként szolgálhat.

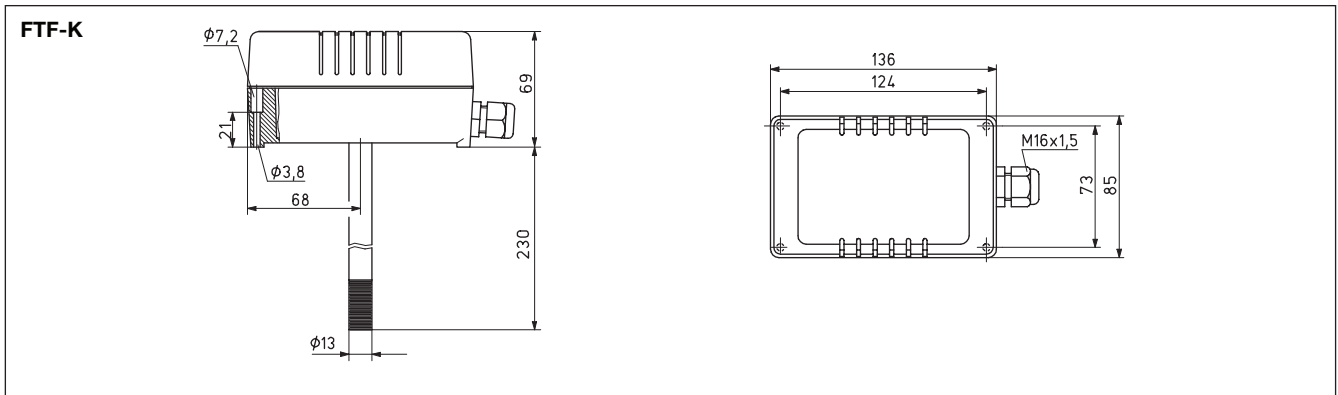
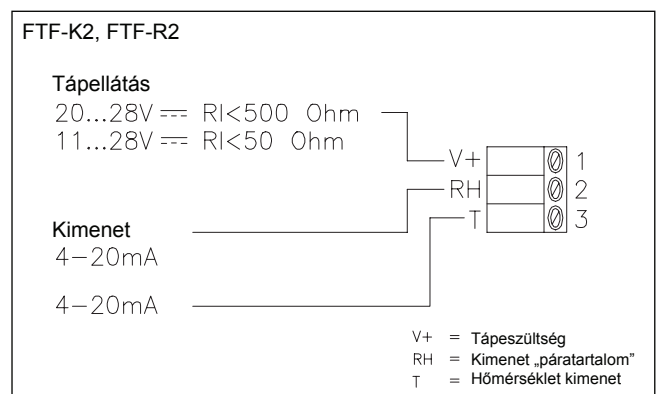
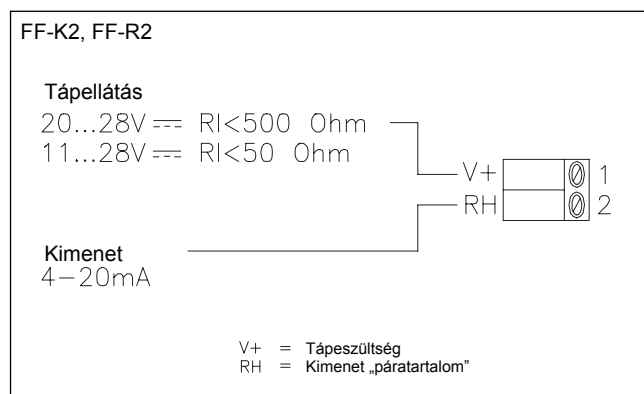
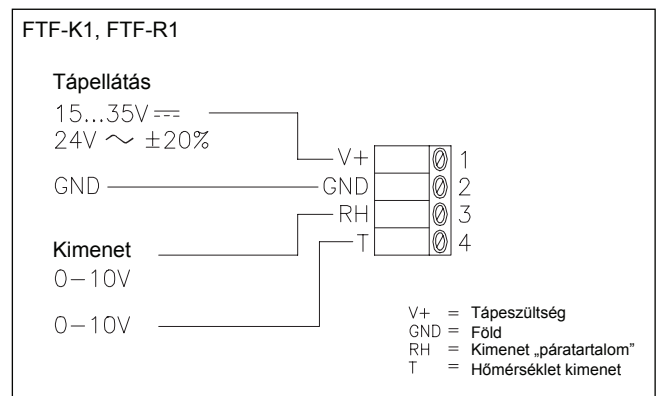
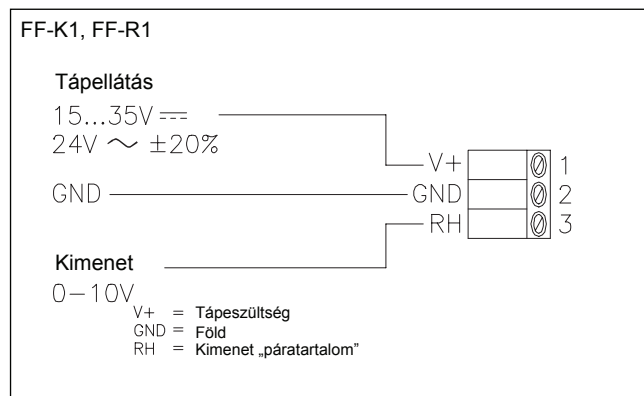
Megrendelhető változatok:

FF-K1 (FF-K2) légcsatorna relatív páratartalom érzékelő

FTF-K1 (FTF-K2) légcsatorna relatív páratartalom és hőmérséklet érzékelő.

MŰSZAKI ADATOK

Érzékelő:	HC1000 kapacitív páratartalom érzékelő beépített hőmérséklet kompenzációval, Pt-1000 hőmérséklet érzékelő
Pontosság:	±3 % a 20...90 % r.H. mérési tartományban
Mérési tartomány:	0...100 % r.H. (10...90 % r.H. javasolt) 0...70 °C
Hőmérséklet eltolás:	±0,02 % r.H. / °C
Tápfeszültség:	20...35 V
Kimenet:	FF-KX: 0-10 VDC; FTF-KX: 4-20 mA
Csatlakozás:	Sorkapocs (max 1,5 mm ²)
Elektromágneses kompatibilitás:	Megfelel az EN 50081-1; EN 50082-1; EN 55104 szabványoknak
Szerelési helyzet:	Tetszőleges
Anyag:	ABS műanyag (szürke, RAL7016; RAL7035)
Tárolási hőmérséklet:	-25...+60 °C
Működési hőmérséklet:	-5...+50 °C
Érzékelő védelem:	Szinterezett bronz szűrő
Védettség:	IP 65
Tömeg:	95 g

Méretetek:

Elektromos bekötési rajz:

TÍPUSVÁLASZTÉK, TARTOZÉKOK

Típus	Alkalmazás	Kimenő jel
FF-K1	Légcsatorna relatív páratartalom érzékelő	0-10 V
FTF-K1	Légcsatorna relatív páratartalom érzékelő	4-20 mA
FF-K2	Légcsatorna relatív páratartalom és hőmérséklet érzékelő	0-10 V
FTF-K2	Légcsatorna relatív páratartalom és hőmérséklet érzékelő	4-20 mA



KARBANTARTÁS ÉS BIZTONSÁGI ELŐÍRÁSOK



FIGYELEM! A karbantartás megkezdése előtt a készüléket feszültségmentesíteni kell!

A készülék felszerelését, üzembehelyezését, karbantartását csak szakképzett, erre jogosult személy végezheti!

A rendszeres (évente egy alkalommal, lehetőleg a fűtési időszak előtt) felülvizsgálatot, illetve karbantartást szakemberrel végeztesse el, hogy készüléke minél hosszabb ideig megőrizze működőképességét!

A nem megfelelő használatából bekövetkező károokra jótállási kötelezettségünk nem terjed ki!
(Lásd általános szerződési feltételek.)

A meghibásodott elemek, alkatrészecskék csak eredeti alkatrészecskékkel pótolhatók!

A katalóguslapot a berendezéshez csomagolt egyéb utasítások kiegészíthetik!

Ezen utasításokat a készülék alkalmazásánál be kell tartani.

A készülék csak a katalógus szerinti működési körülmények között üzemeltethető.

A biztonságos üzemeltetést akadályozó zavarokat, meghibásodásokat kérjük jelentse be vevőszolgálatunknál.



Kérjük hogy a feleslegessé vált elektromos és elektronikus készülékeket a veszélyes hulladék gyűjtésére kijelölt helyen adja le.

Ez a szimbólum azt jelzi, hogy ne kezelje a készüléket háztartási hulladékként.

E termékkel kapcsolatos további információkat és válaszokat itt kaphat:



Elcon Electronic Kft.

1105 Budapest, Ihász u. 10.

Telefon:	+36 1 260 1399
Telefax:	+36 1 260 3909
Hotline:	+36 20 928 9192
Internet:	www.elcon.hu
E-mail:	vevoszolgalat@elcon.hu
Műszaki információk:	elcon@elcon.hu



A katalógusban megjelenő eszközök általános ipari alkalmazásra használhatók fel. Nem minősülnek építési terméknek. Az alkalmazás és üzemeltetés során a szakterületre vonatkozó általános szabályok szerint kell eljárni. Biztonsági célokra az adott eszköz katalóguslapján feltüntetett leírás szerint használhatók fel.

A katalógusban, termékismertetőkből és egyéb írásos anyagokban, mint például műszaki rajzokban és ajánlatokban lévő műszaki és egyéb adatokat a vevőnek átvétel és alkalmazás előtt meg kell vizsgálni. Ugyanez érvényes a szóban adott javaslatokra, tanácsadásra, valamint a vevőnek nyújtott egyéb kiegészítő szolgáltatásokra. A vevő ezekből az anyagokból és járulékos szolgáltatásokból az ELCON ELECTRONIC Kft., vagy munkatársai ellen semmiféle követelményt, vagy jogot nem formálhat. Az ELCON ELECTRONIC Kft. nem vállal felelősséget a katalógusban és más nyomtatott anyagban lévő esetleges tévedésekért, hibákért valamint fenntartja a jogot, hogy termékeit értesítés nélkül megváltoztassa.

