



Külső fényérzékelő AHKF Helyiség fényérzékelő RHKF

Érzékelők, jeladók

1 710-1
720-1

2010. július

KIVITEL



AHKF

RHKF

ALKALMAZÁS, ILLESZTHETŐSÉG

A fényérzékelő a megvilágítás mérésével alkalmas világítótestek teljesítményének változtatásával megvilágítás-szabályozásra; redőnyök és árnyékolók vezérlésére irodaépületekben, növényházakban, ipari csarnokokban, lakásokban és üzletekben.

Felhasználható még alkonykapcsolóként, valamint korlátozottan napsugárzás érzékelőként a fűtésszabályzó rendszerekben.

MŰSZAKI ADATOK

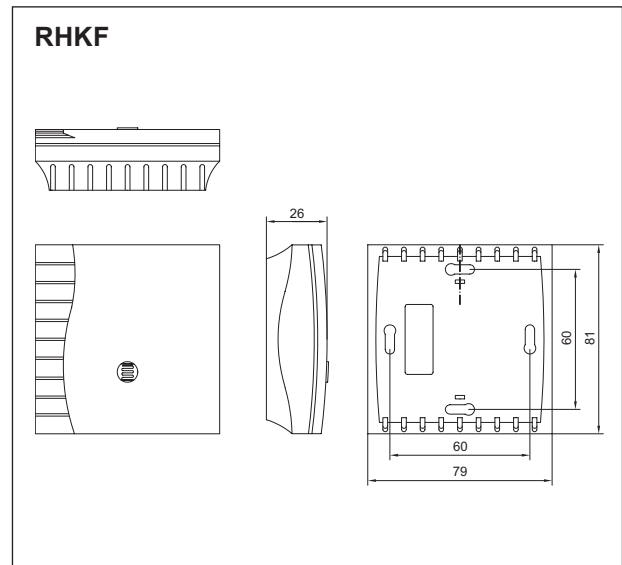
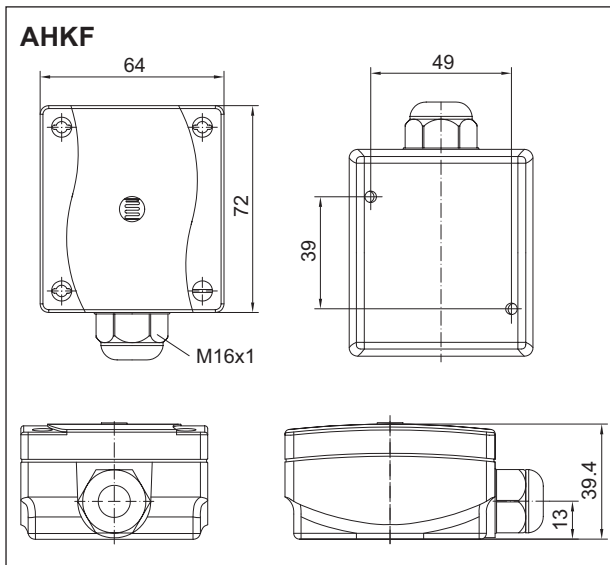
Feszültségellátás:	24 V AC/DC, áramfelvétel 24 V-nál max. 10 mA
Kimenet:	4...20 mA, vagy 0-10 V (lineáris), vagy potenciálmentes záró kontaktus 230 V / 2 A (típusfüggő)
Érzékelő:	Fotoellenállás
Méréstartomány:	0...500 lux, 1 klux, 60 klux opcionálisan más mérés tartomány, pl. 100 klux
Környezeti hőmérséklet:	-10...+50 °C
Vezetékkeresztmetszet:	0,14-1,5 mm ²
Mérési hiba:	< 10%

Külső fényérzékelő (AKHF)	
Ház:	65×59×36 mm, műanyag, fehér, RAL 9010
Szerelés:	Falra szerelhető
Védettség:	IP 65

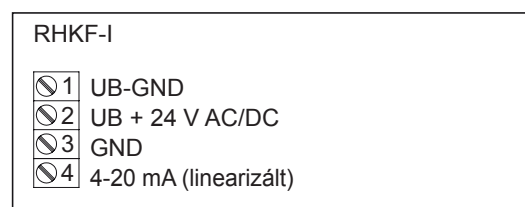
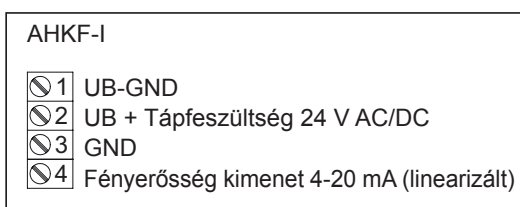
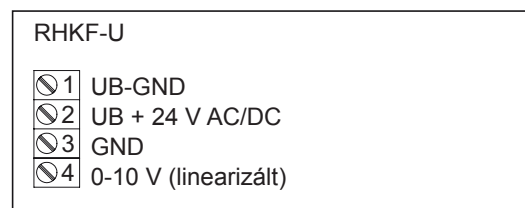
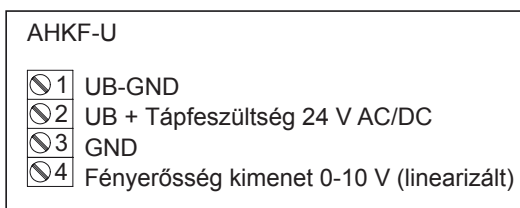
Helyiség fényérzékelő (RKHF)	
Ház:	79×81×26 mm, műanyag, fehér, RAL 9010
Szerelés:	Fali dobozra (Ø 55 mm) és falra szerelhető kivitelek
Védettség:	IP 30



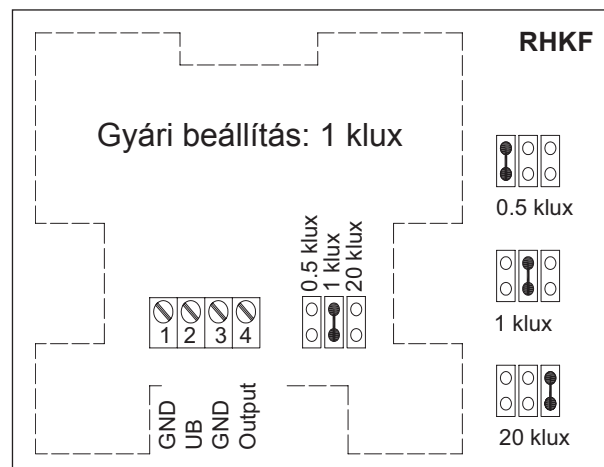
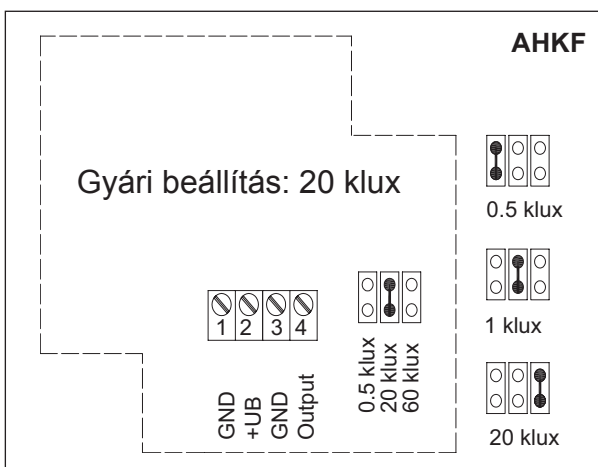
Méretetek:



Elektromos bekötési rajz:



Kapcsolási rajzok:





TÍPUSVÁLASZTÉK ÉS TARTOZÉKOK

Helyiség-fényérzékelő RHKF		
Típus	Fény méréstartomány (lux)	Fény kimenet
RHKF-1 I	0...1000	4...20 mA
RHKF-1 U	0...1000	0-10 V
RHKF-20 I	0...20000	4...20 mA
RHKF-20 U	0...20000	0-10 V
RHKF-1 S	0...1000	Záró
RHKF-20 S	0...20000	Záró

Külső fényérzékelő AHKF		
Típus	Fény méréstartomány (lux)	Fény kimenet
AHKF-0,5 I	0...500	4...20 mA
AHKF-0,5 U	0...500	0-10 V
AHKF-20 I	0...20000	4...20 mA
AHKF-20U	0...20000	0-10 V
AHKF-60 I	0...60000	4...20 mA
AHKF-60 U	0...60000	0-10 V

KARBANTARTÁS ÉS BIZTONSÁGI ELŐÍRÁSOK



FIGYELEM! A karbantartás megkezdése előtt a készüléket feszültségmentesíteni kell!
A készülék felszerelését, üzembehelyezését, karbantartását csak szakképzett, erre jogosult személy végezheti!

A rendszeres (évente egy alkalommal, lehetőleg a fűtési időszak előtt) felülvizsgálatot, illetve karbantartást szakemberrel végeztesse el, hogy készüléke minél hosszabb ideig megőrizze működőképességét!

A nem megfelelő használatából bekövetkező károkra jótállási kötelezettségünk nem terjed ki!
(Lásd általános szerződési feltételek.)

A meghibásodott elemek, alkatrészecskék csak eredeti alkatrészecskékkel pótolhatók!

A katalóguslapot a berendezéshez csomagolt egyéb utasítások kiegészíthetik!

Ezen utasításokat a készülék alkalmazásánál be kell tartani.

A készülék csak a katalógus szerinti működési körülmények között üzemeltethető.

A biztonságos üzemeltetést akadályozó zavarokat, meghibásodásokat kérjük jelentse be vevőszolgálatunknál.



Kérjük hogy a feleslegessé vált elektromos és elektronikus készülékeket a veszélyes hulladék gyűjtésére kijelölt helyen adja le.

Ez a szimbólum azt jelzi, hogy ne kezelje a készüléket háztartási hulladékként.

E termékkel kapcsolatos további információkat és válaszokat itt kaphat:



Elcon Electronic Kft.

1105 Budapest, Ihász u. 10.

Telefon:	+36 1 260 1399
Telefax:	+36 1 260 3909
Hotline:	+36 20 928 9192
Internet:	www.elcon.hu
E-mail:	vevoszolgalat@elcon.hu
Műszaki információk:	elcon@elcon.hu



A katalógusban megjelenő eszközök általános ipari alkalmazásra használhatók fel. Nem minősülnek építési terméknek. Az alkalmazás és üzemeltetés során a szakterületre vonatkozó általános szabályok szerint kell eljárni. Biztonsági célokra az adott eszköz katalóguslapján feltüntetett leírás szerint használhatók fel.

A katalógusban, termékismertetőkből és egyéb írásos anyagokban, mint például műszaki rajzokban és ajánlatokban lévő műszaki és egyéb adatokat a vevőnek átvétel és alkalmazás előtt meg kell vizsgálni. Ugyanez érvényes a szóban adott javaslatokra, tanácsadásra, valamint a vevőnek nyújtott egyéb kiegészítő szolgáltatásokra. A vevő ezekből az anyagokból és járulékos szolgáltatásokból az ELCON ELECTRONIC Kft., vagy munkatársai ellen semmiféle követelményt, vagy jogot nem formálhat. Az ELCON ELECTRONIC Kft. nem vállal felelősséget a katalógusban és más nyomtatott anyagban lévő esetleges tévedésekért, hibákért valamint fenntartja a jogot, hogy termékeit értesítés nélkül megváltoztassa.