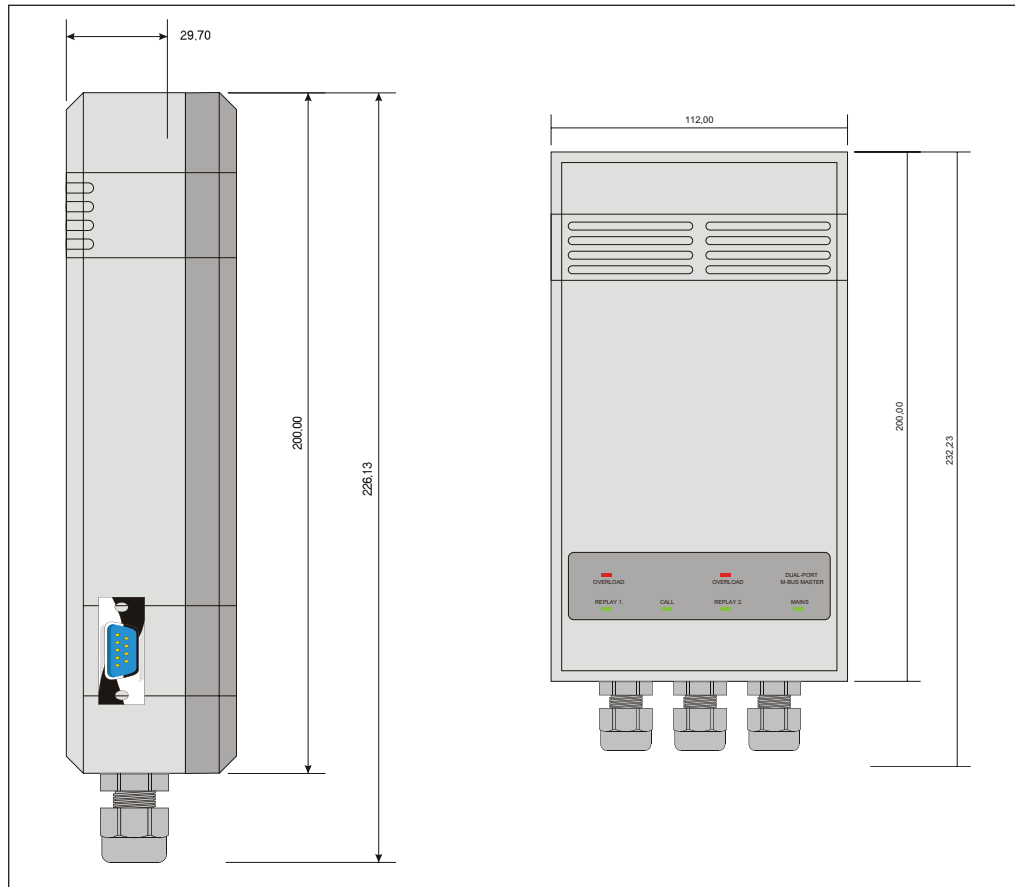


**MŰSZAKI ADATOK**

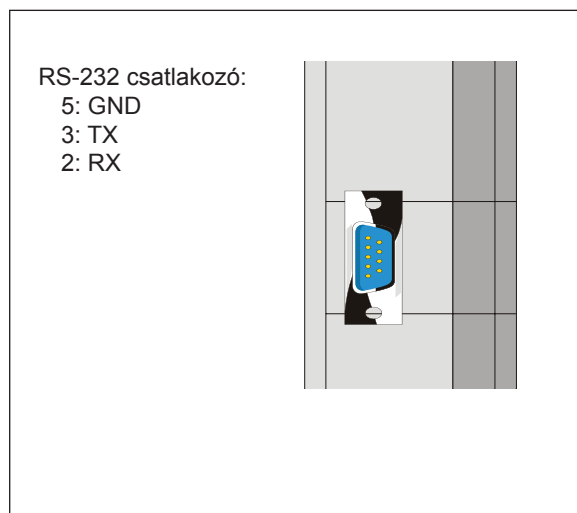
Méreték:	200 x 112 x 52 mm (hosszúság, szélesség, mélység)
Védettség:	IP31, kettős szigetelés.
Felerősítés, ház:	Felcsavarozható műanyag ház
Villamos csatlakoztatások:	Készülék házon belüli sorkapcsok
Beköthető vezetékek:	Max. 2.5 mm keresztmetszet
Üzemi hőmérséklet tartomány:	0..40 °C
Tárolási hőmérséklet tart.:	0..80 °C, Rh=5..95%
Tápfeszültség:	230 V AC +/-10% 50 Hz, (szinuszos)
Kijelzés:	5 db üzemjelző LED
Maximális teljesítményfelvétel:	16 VA
Biztosítékok:	
	230V (primer): 315 ma-T,
	M-BUS vonalak: Multifuse (önvisszaálló)

Kommunikáció:	
	RS-232: Galvanikusan leválasztott
	M-BUS: 2 független védelemmel rendelkező vonal
	RS-485: Belső adatvonal felfűzés (Rx és TX) (nincs galvanikusan leválasztva az M-BUS-ról)
Kommunikációs vonalak:	
	RS-232: Max. 300m, csavart érpáron
	M-BUS: Max. 300m, csavart érpáron
M-BUS vonalak terhelhetősége (vonalanként):	
	RS-232: Max. 10m, 3 eres jelkábel, D-SUB9 csatlakozó
	Üzemi áramfelvétel: 30 mA-ig (20 db egységterhelés)
	Overload jelzés: Tartósan 50..55 mA felett
	Vonali rövidzár védelem: Multifuse (visszaállás: 5 perc feszültsémentes állapot után)

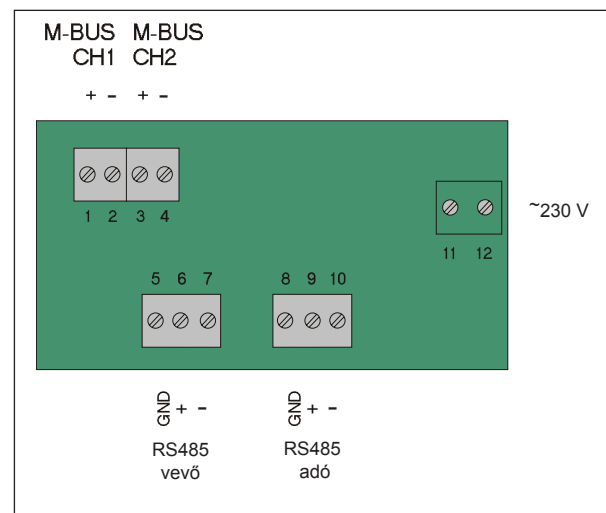
Méreték:



Kommunikációs bekötés:



Elektromos bekötés:



KARBANTARTÁS ÉS BIZTONSÁGI ELŐÍRÁSOK

FIGYELEM! A karbantartás megkezdése előtt a készüléket feszültségmentesíteni kell!

A készülék felszerelését, üzembehelyezését, karbantartását csak szakképzett, erre jogosult személy végezheti!

A rendszeres (évente egy alkalommal, lehetőleg a fűtési időszak előtt) felülvizsgálatot, illetve karbantartást szakemberrel végeztesse el, hogy készüléke minél hosszabb ideig megőrizze működőképességét!

A nem megfelelő használatából bekövetkező károkra jótállási kötelezettségünk nem terjed ki! (Lásd általános szerződési feltételek.)

A meghibásodott elemek, alkatrészecskék csak eredeti alkatrészecskékkel pótolhatók!

A katalóguslapot a berendezéshez csomagolt egyéb utasítások kiegészíthetik!

Ezen utasításokat a készülék alkalmazásánál be kell tartani.

A készülék csak a katalógus szerinti működési körülmények között üzemeltethető.

A biztonságos üzemeltetést akadályozó zavarokat, meghibásodásokat kérjük jelentse be vevőszolgálatunknál.



Kérjük hogy a feleslegessé vált elektromos és elektronikus készülékeket a veszélyes hulladék gyűjtésére kijelölt helyen adja le.

Ez a szimbólum azt jelzi, hogy ne kezelje a készüléket háztartási hulladékként.

E termékkel kapcsolatos további információkat és válaszokat itt kaphat:



Elcon Electronic Kft.

1105 Budapest, Ihász u. 10.

Telefon:	+36 1 260 1399
Telefax:	+36 1 260 3909
Hotline:	+36 20 928 9192
Internet:	www.elcon.hu
E-mail:	vevoszolgalat@elcon.hu
Műszaki információk:	elcon@elcon.hu



A katalógusban megjelenő eszközök általános ipari alkalmazásra használhatók fel. Nem minősülnek építési terméknek. Az alkalmazás és üzemeltetés során a szakterületre vonatkozó általános szabályok szerint kell eljárni. Biztonsági célokra az adott eszköz katalóguslapján feltüntetett leírás szerint használhatók fel.

A katalógusban, termékismertetőben és egyéb írásos anyagokban, mint például műszaki rajzokban és ajánlatokban lévő műszaki és egyéb adatokat a vevőnek átvétel és alkalmazás előtt meg kell vizsgálni. Ugyanez érvényes a szóban adott javaslatokra, tanácsadásra, valamint a vevőnek nyújtott egyéb kiegészítő szolgáltatásokra. A vevő ezekből az anyagokból és járulékos szolgáltatásokból az ELCON ELECTRONIC Kft., vagy munkatársai ellen semmiféle követelményt, vagy jogot nem formálhat. Az ELCON ELECTRONIC Kft. nem vállal felelősséget a katalógusban és más nyomtatott anyagban lévő esetleges tévedésekért, hibákért valamint fenntartja a jogot, hogy termékeit értesítés nélkül megváltoztassa.