



EMV 110

Beavatkozók végrehajtóval

Csapok és pillangószelepek

4 211-1
4 212-1

2010. július

KIVITEL

Egytű golyóscsap

211-1



EMV 110 700



EMV 110 800



EMV 110 820



EMV 110 602

Kétű golyóscsap

212-1



EMV 110 830



EMV 110 930



EMV 110 710

ALKALMAZÁS, ILLESZTHETŐSÉG

Egytű golyóscsap

A következő rendszerek vízellátására, vízkör vezérlésre, szabályozásra használható:

Családi és társas lakóházak:

- fűtési és használati melegvíz rendszerek
- kétkörös fűtési rendszerek
- központi fűtés vezérlés termosztáttal (ki/be)
- kutak
- ciszternák, szennyvízkezelés

Mezőgazdaság, állattartás:

- kerti és melegházi öntöző rendszerek
- önitatót tápláló rendszerek
- üvegházak fűtési rendszere

Ipar:

- ipari hűtőrendszerek
- víztárolók vízszintszabályozása
- periódikus és részleges töltő és leürítő rendszerek



ELCON Electronic Kft. – www.elcon.hu

ISO 9001-2000 Certificat DNV

A műszaki információk felhasználása csak az ELCON Electronic Kft. engedélyével lehetséges.

A műszaki változtatás jogát fenntartjuk!

V1.-2010-07-30

4-211-1; 4-212-1/1



Kétutú golyóscsap

Az épületgépészeti rendszerekben a kétutú golyóscsapot rendszerint átváltó funkcióra használjuk, gyakorlatilag szivárgásmentes zárási képessége miatt. Például: felhasználható kétcsöves fan-coil rendszert tápláló hálózat hűtés/fűtés energiáirányának átváltójaként, de alkalmas öntözőrendszerekfogyasztási köreinek átváltására is.

MŰKÖDÉSI ELV

A villamos állítómotor váltakozóáramú aszinkron motor, hőkezelt acél fogaskerék áttételekkel.

Az egyutú golyóscsapnál a 90 ° és 180 °, kétutú golyóscsapnál a 90 °-os forgatás végállást jelző mikrokapcsolókkal van ellátva. Opcionálisan egyes típusok beállítható szöghelyzetű elfordulásra is képesek.

A nyitott és zárt ágakat a hajtómű tetején elhelyezett piktogramon lehet azonosítani.

Az elektromos bekötéshez az 5 erű kábel tartozékként szállított.

Az **egyutú** golyóscsap teljes keresztmetszetű sárgaréz testtel rendelkezik, mindhárom csőcsatlakozó nikkelezett belső menetes kivitelű.

A **kétutú** golyóscsap átmenő típusú, teljes keresztmetszetű sárgaréz testtel rendelkezik, mindkét végén nikkelezett belső menetes csatlakozási lehetőséggel van ellátva.

A golyó nagy keménységű krómozott rézből készül.

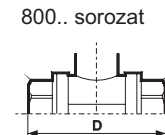
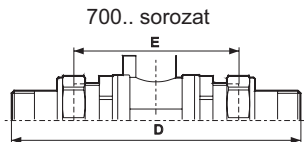
MŰSZAKI ADATOK

EMV 110	602	700	800	820	710	830	930
Tápfeszültség	230 V AC / 24 V AC (választható) / 50 Hz						
Mikrokapcsoló	7,5 VA (működés közben), 3 VA (készüléti állapotban)	3,5 VA	5 VA	3,5 VA			
Futási idő	30 s / 90 °	30 s / 90 °	105 s / 90 °	60 s / 180 °	25 s / 90 ° 50 s / 180 °	105 s / 90 °	
Mikrokapcsoló	5(1) A, 250 V AC						
Védettség	IP 44	IP 55	IP 54	IP 55		IP 54	
Tápkábel	2 m (4 x 0,5 mm ²)	1,5 m	-	1,5 m			
Külső hőmérséklet	0 °C - 55 °C	0 °C - 50 °C					
Páratartalom	0 % - 80 %			-	0 % - 80 %		-
Folyadék hőmérséklet	-			0 °C-110 °C (max)	-		0 °C-110 °C (max)

EMV 110 $\frac{7}{8}$ 00 53 $\frac{0}{3}$ 230 V AC, 50 Hz
 24 V AC, 50 Hz

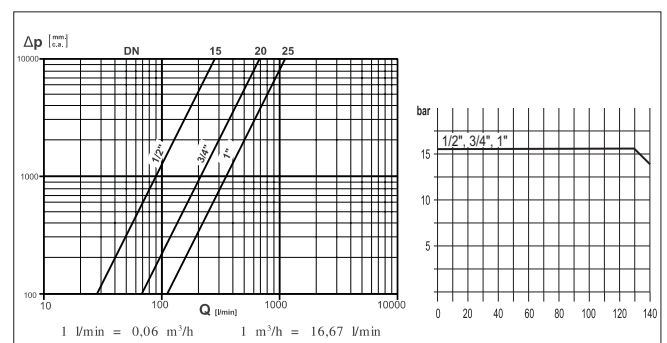
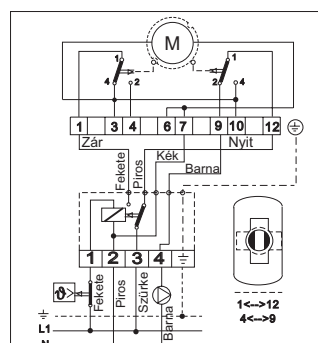
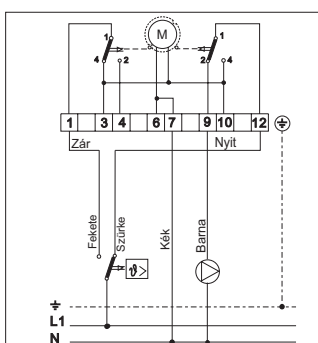
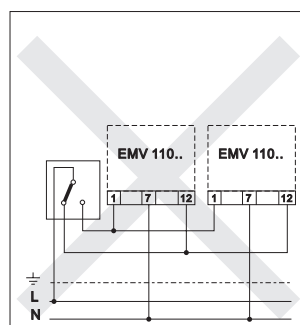
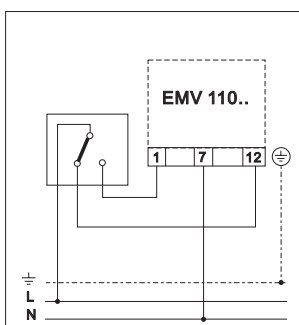
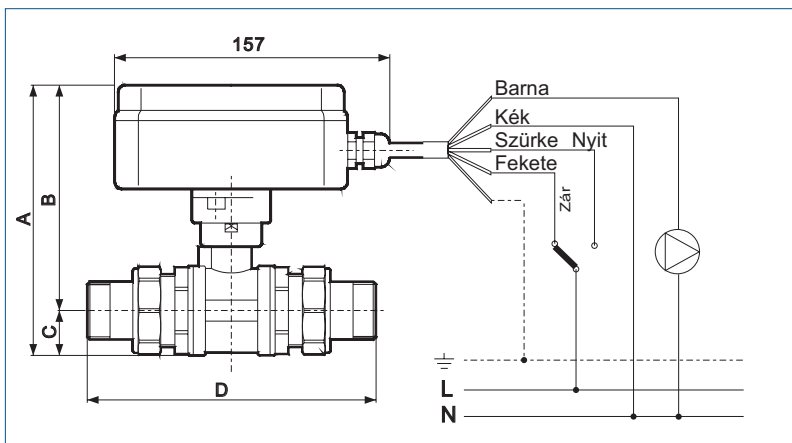
G	DN	A	B	C	D	E	KV	Súly (kg)
3/4"	20	157	135	22,0	145	85	41	1,66
1"	25	164	138	25,5	165	95	68	2,00

G	DN	A	B	C	D	KV	Súly (kg)
1/2"	15	148	130	17,5	63	17	1,0
3/4"	20	157	135	22,0	74	41	1,15
1"	25	164	138	25,5	88	68	1,4



Méretetek:

Elektromos bekötési rajz:



EMV 110 820 41 0 230 V AC, 50 Hz
3 24 V AC, 50 Hz

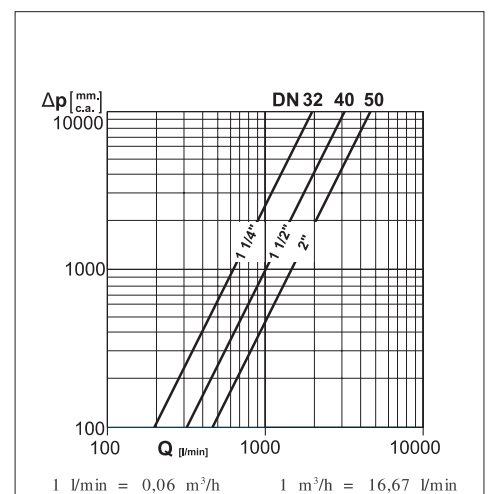
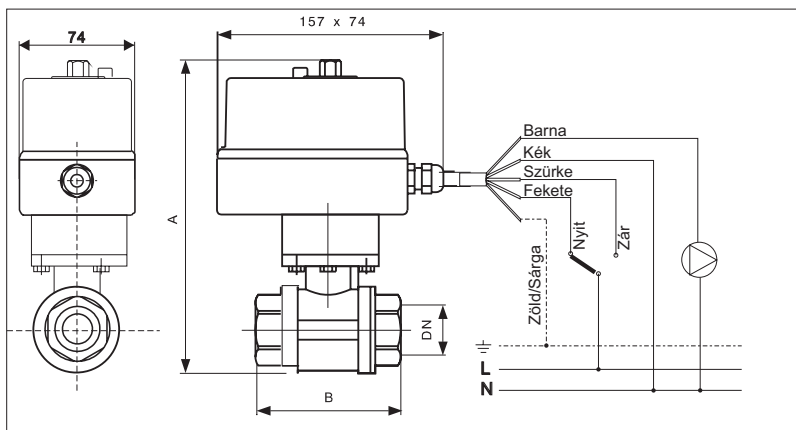
DN	A	B	KV	Súly (kg)
32- 1 1/4"	220	102	123	2,40
40 - 1 1/2"	230	106	198	3,00
50 - 2"	242	129	290	4,10

Típusválaszték (relé nélkül)	DN
EMV 110 820/410-5	32- 1 1/4"
EMV 110 820/410-6	40 - 1 1/2"
EMV 110 820/410-7	50 - 2"
EMV 110 820/413-5	32- 1 1/4"
EMV 110 820/413-6	40 - 1 1/2"
EMV 110 820/413-7	50 - 2"

Méretetek:

Elektromos bekötési rajz:

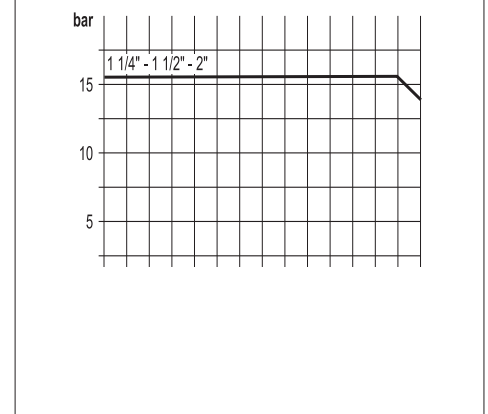
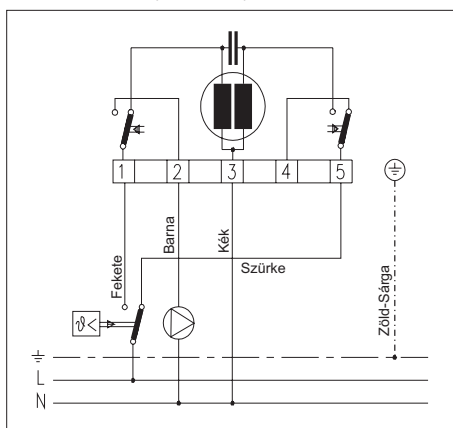
Áramlás/nyomáskiesés karakterisztika:



Elektromos sémajaz:

EMV 110..410 (230 V AC)

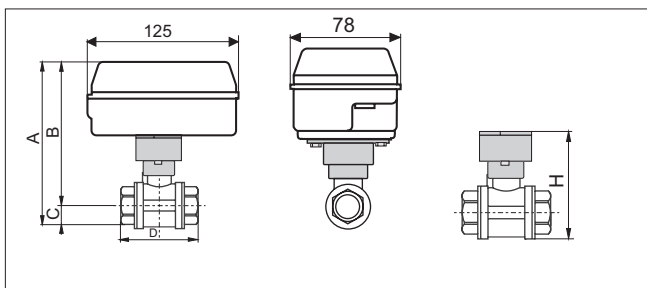
EMV 110..413 (24 V AC)



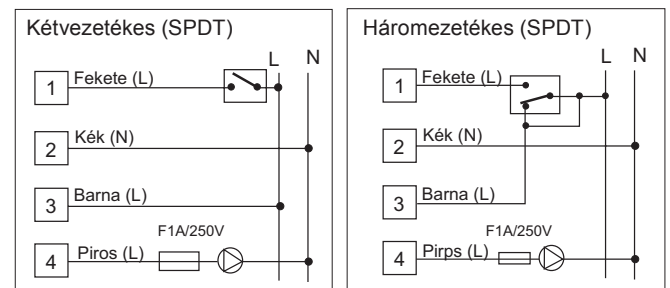
EMV 110 602 423 $\frac{0}{3}$ -CR 230 V AC, 50 Hz
 24 V AC, 50 Hz

G	DN	A	B	C	D	E	H	PN	KV	Súly (kg)
1/2"	15	139	121,5	17,5	99	86	79	16	17	0,93
3/4"	20	144	124,5	19,5	90,5	77,5	84	16	41	0,88
1 1/4"	25	153	129,5	23,5	104	90	93	16	68	1,10
1"	32	163	134,5	28,5	119,5	105,5	103	16	123	1,42

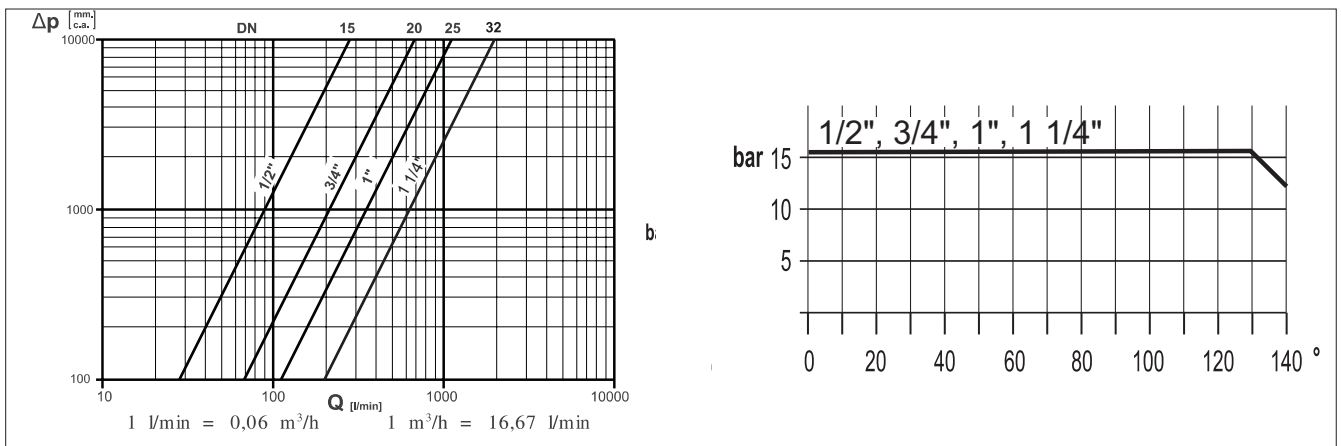
Méretetek:



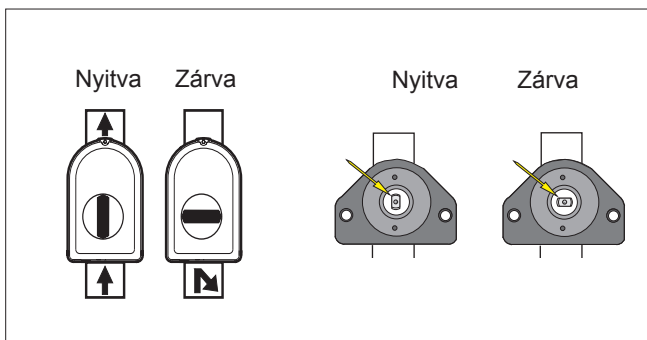
Elektromos bekötési rajz:



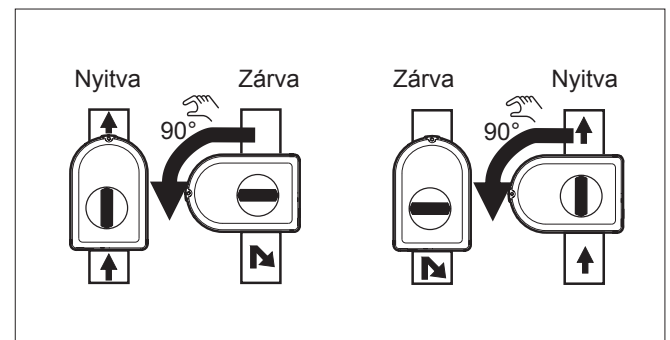
Áramlás/nyomásesés karakterisztika:



Automatikus működtetés:



Kézi működtetés:



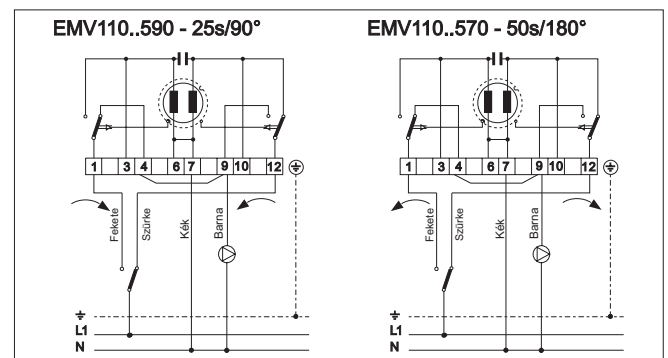
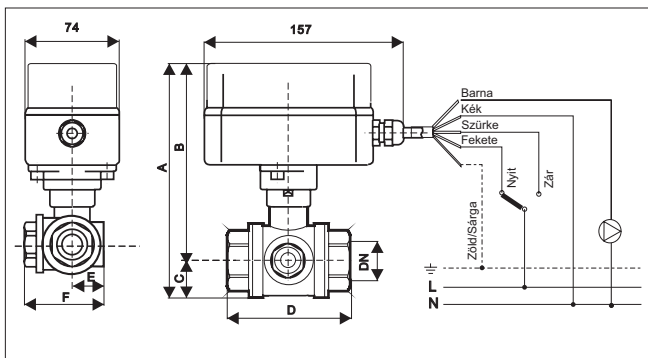
EMV 110 830 423 $\frac{0}{3}$ -CR 230 V AC, 50 Hz
 24 V AC, 50 Hz

G	DN	A	B	C	D	E	F	KV	Súly (kg)
3/4"	20	164	136	24	80	30	73	5,5	1,7
1"	25	172	140	27	114	57	88	9,2	1,42

Méretetek:

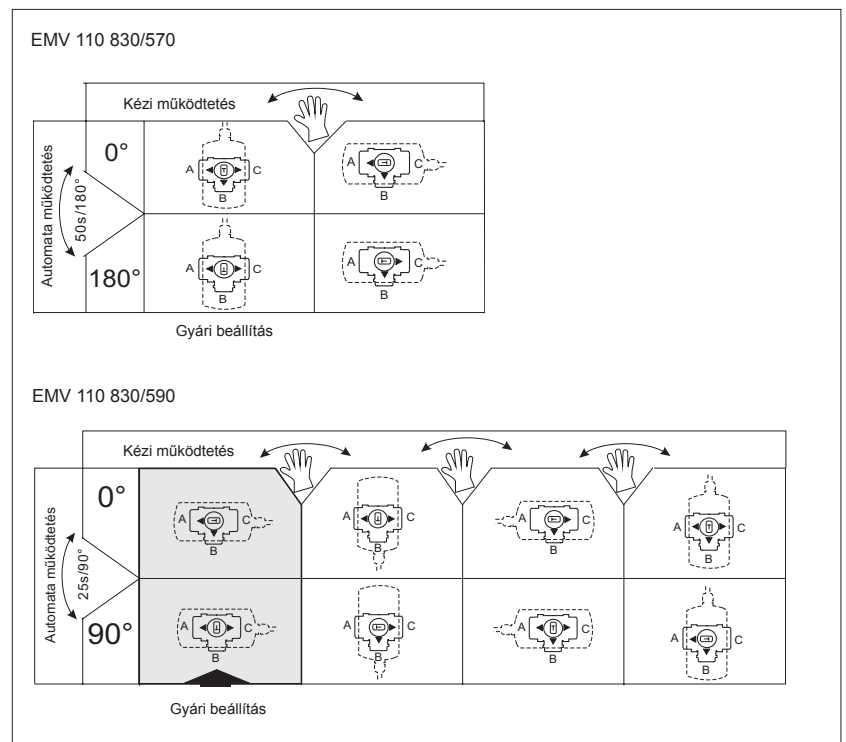
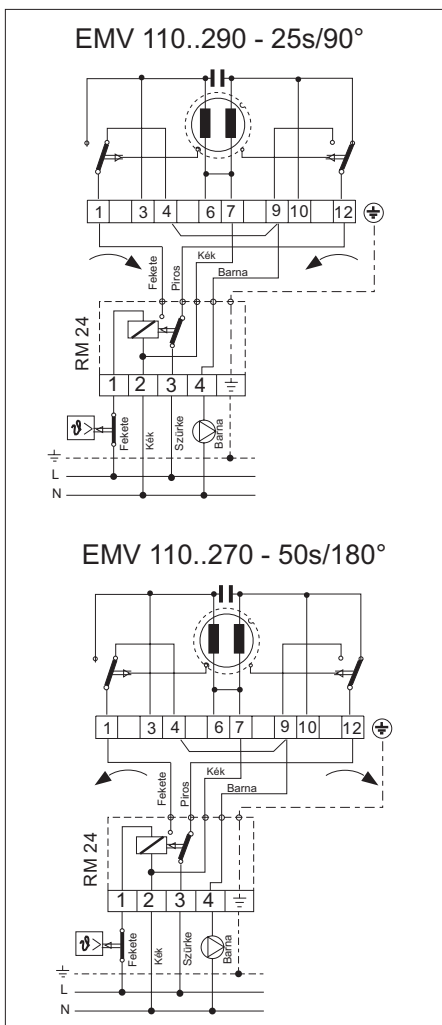
Elektromos bekötési rajz:

Elektromos sémaraajz:



Relé modul elektromos bekötése:

Működtetés:

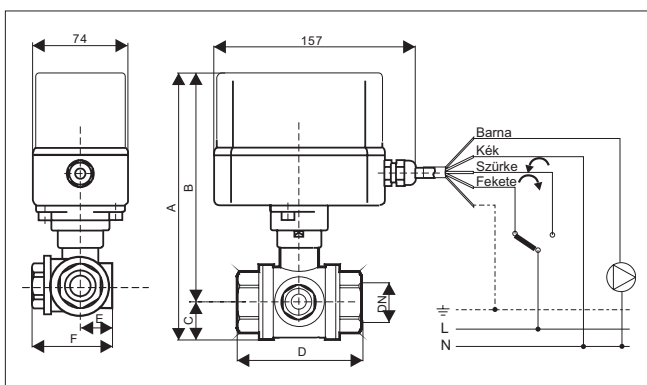


EMV 110 930 41 **0** 230 V AC, 50 Hz
3 24 V AC, 50 Hz

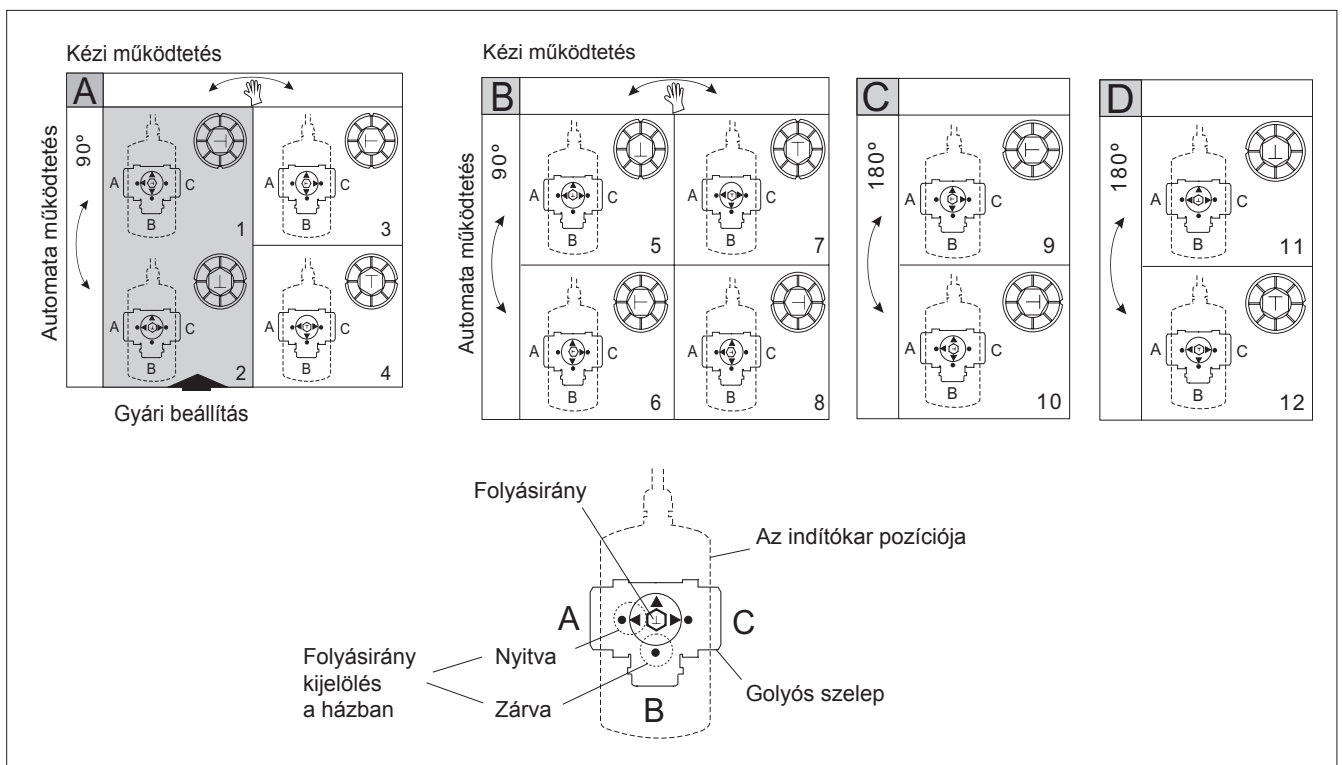
G	DN	A	B	C	D	E	F	KV	Súly (kg)
1 ¼"	32	226	193	33	130	64	100	20	4
1 ½"	40	239	200	39	150	70	115	37,2	5
2"	50	254	207	47	170	90	135	48,7	7

Méretetek:

Elektromos bekötés:



Működtetés:

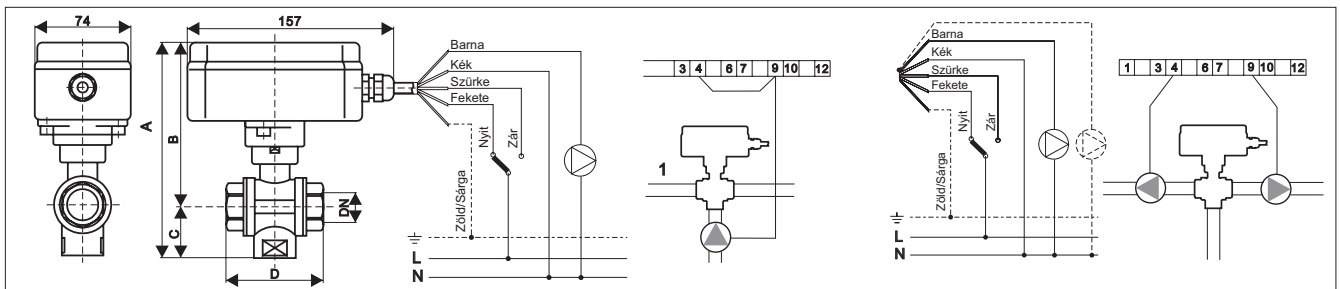


EMV 110 710 41 0 230 V AC, 50 Hz
3 24 V AC, 50 Hz

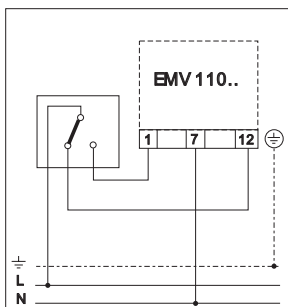
	A	B	C	D	KV	Súly (kg)
DN15-1/2"	164	125	39	74	3,81	0,9
DN20-3/4"	164	125	39	74	7,68	1,2
DN25-1"	175	129	46	88	11,6	1,5

Méretetek:

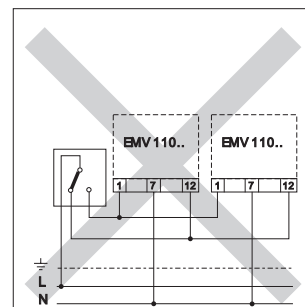
Elektromos bekötési rajz:



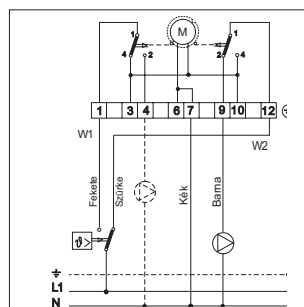
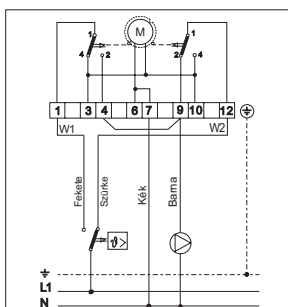
Termostát bekötés:



Párhuzamos bekötés:

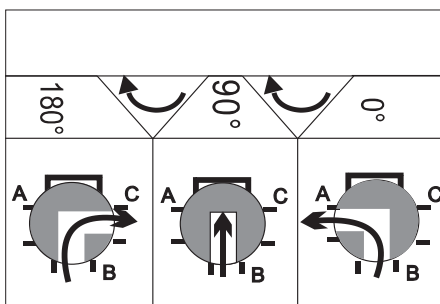


Relé nélkül



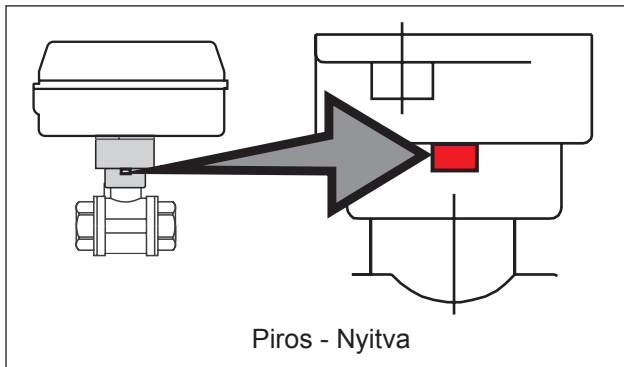
Ha a W1 van nyitva,
 akkor az 1. szivattyú
 működik, ha a W2
 van nyitva, akkor a
 2. szivattyú működik

Működtetés:

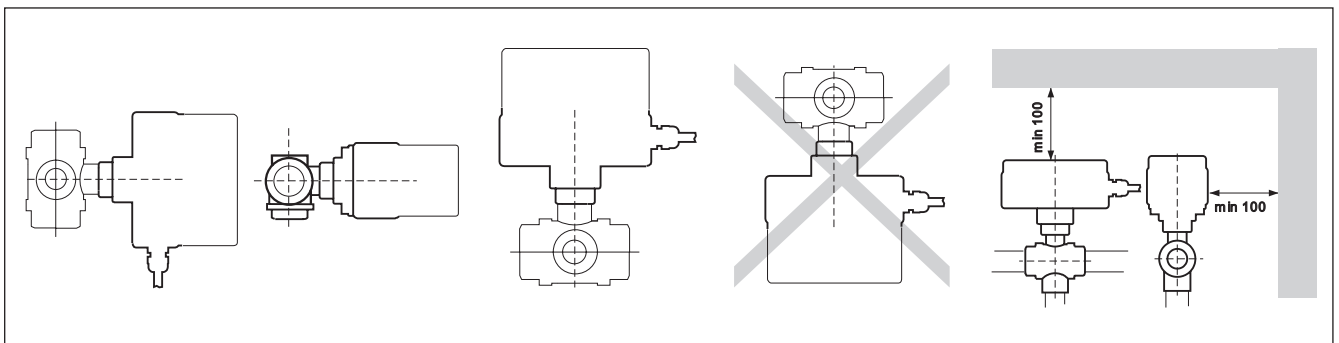


SZERELÉS, ÜZEMBE HELYEZÉS

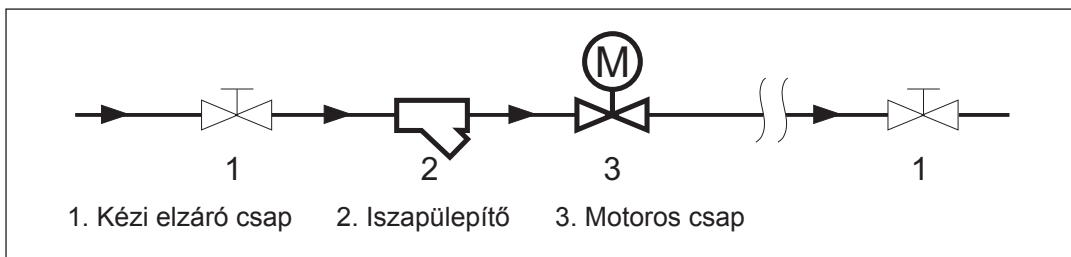
Fő áramlásindikátor:



Szerelési pozíció:



Hidraulikai installáció:



KARBANTARTÁS ÉS BIZTONSÁGI ELŐÍRÁSOK



FIGYELEM! A karbantartás megkezdése előtt a készüléket feszültségmentesíteni kell!

A készülék felszerelését, üzembehelyezését, karbantartását csak szakképzett, erre jogosult személy végezheti!

A rendszeres (évente egy alkalommal, lehetőleg a fűtési időszak előtt) felülvizsgálatot, illetve karbantartást szakemberrel végeztesse el, hogy készüléke minél hosszabb ideig megőrizze működőképességét!

A nem megfelelő használatából bekövetkező károkra jótállási kötelezettségünk nem terjed ki!
(Lásd általános szerződési feltételek.)

A meghibásodott elemek, alkatrészek csak eredeti alkatrészekkel pótolhatók!

A katalóguslapot a berendezéshez csomagolt egyéb utasítások kiegészíthetik!

Ezen utasításokat a készülék alkalmazásánál be kell tartani.

A készülék csak a katalógus szerinti működési körülmények között üzemeltethető.

A biztonságos üzemeltetést akadályozó zavarokat, meghibásodásokat kérjük jelentse be vevőszolgálatunknál.



Kérjük hogy a feleslegessé vált elektromos és elektronikus készülékeket a veszélyes hulladék gyűjtésére kijelölt helyen adja le.

Ez a szimbólum azt jelzi, hogy ne kezelje a készüléket háztartási hulladékként.

E termékkel kapcsolatos további információkat és válaszokat itt kaphat:



Elcon Electronic Kft.

1105 Budapest, Ihász u. 10.

Telefon:	+36 1 260 1399
Telefax:	+36 1 260 3909
Hotline:	+36 20 928 9192
Internet:	www.elcon.hu
E-mail:	vevoszolgalat@elcon.hu
Műszaki információk:	elcon@elcon.hu



A katalógusban megjelenő eszközök általános ipari alkalmazásra használhatók fel. Nem minősülnek építési terméknek. Az alkalmazás és üzemeltetés során a szakterületre vonatkozó általános szabályok szerint kell eljárni. Biztonsági célokra az adott eszköz katalóguslapján feltüntetett leírás szerint használhatók fel.

A katalógusban, termékismertetőben és egyéb írásos anyagokban, mint például műszaki rajzokban és ajánlatokban lévő műszaki és egyéb adatokat a vevőnek átvétel és alkalmazás előtt meg kell vizsgálni. Ugyanez érvényes a szóban adott javaslatokra, tanácsadásra, valamint a vevőnek nyújtott egyéb kiegészítő szolgáltatásokra. A vevő ezekből az anyagokból és járulékos szolgáltatásokból az ELCON ELECTRONIC Kft., vagy munkatársai ellen semmiféle követelményt, vagy jogot nem formálhat. Az ELCON ELECTRONIC Kft. nem vállal felelősséget a katalógusban és más nyomtatott anyagban lévő esetleges tévedésekért, hibákért valamint fenntartja a jogot, hogy termékeit értesítés nélkül megváltoztassa.