



LM, NM, SM, GM

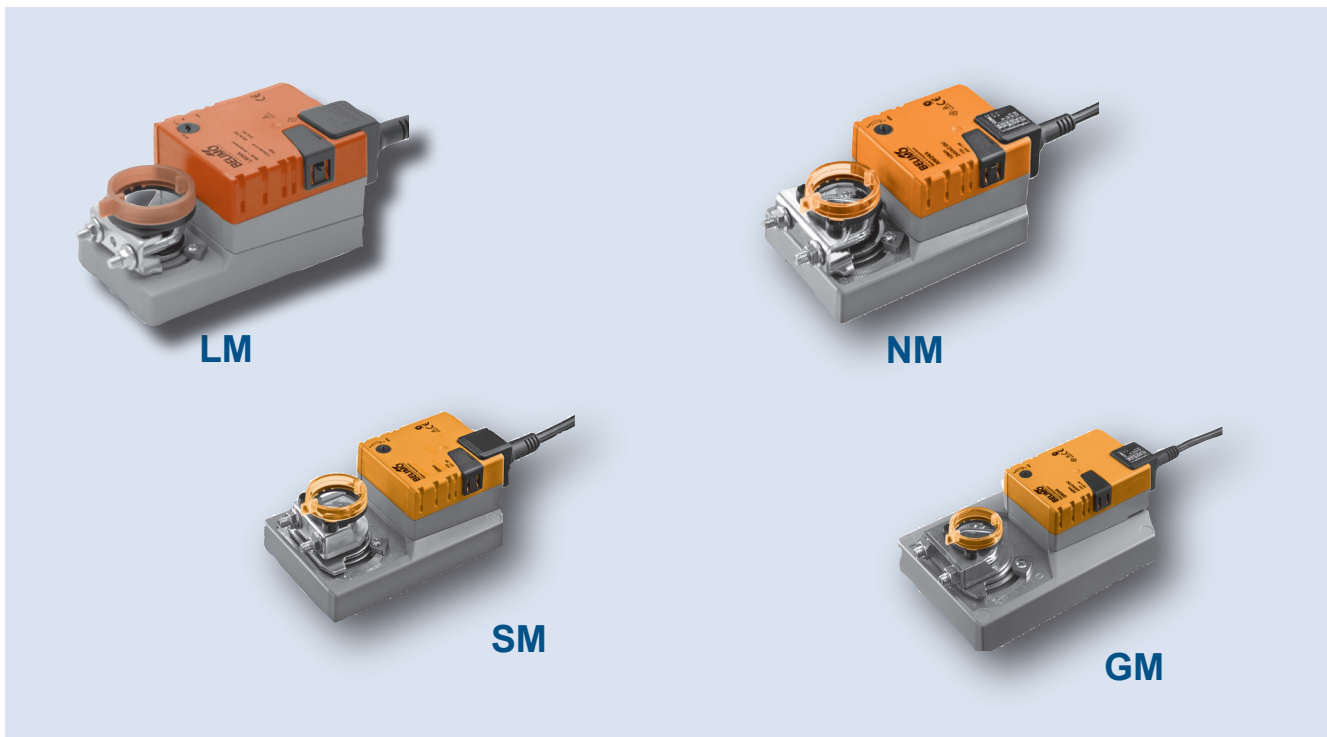
Zsalumozgató, rugó-visszatérítés nélkül

Nyit-zár, 3 pont vezérlés

3 211-1
212-1

2010. július

KIVITEL



ALKALMAZÁS, ILLESZTHETŐSÉG

Az LM., az NM., az SM. és a GM. zsalumozgatók a légtechnikai rendszerek különböző típusú, ill. működési elvű zsalujának nyitására és zárására alkalmazhatóak.

MŰKÖDÉSI ELV

Az SM, GM, LM, NM zsalumozgató közvetlenül a zsalu tengelyére szerelhető. Egy – a légszűrőre lemezcsavarral felerősíthető – elfordulás gátló elem biztosítja a zsalumozgatót elfordulás ellen. A motor rövidzár ellen védett, így nincs szükség végállás kapcsolókra a motor túlmelegedésének, tönkremenetelének megakadályozására. A zsalumozgató vagy a saját, vagy a zsalu végállásának elérésekor automatikusan megáll. A készülék fedelén elhelyezett nyomógomb megnyomásával lehet kézi üzemre áttérni. Mindaddig, amíg a nyomógomb be van nyomva, a zsalumozgató kézzel forgatható.

Az LM. zsalumozgatók: (1, vagy 2 vezetékes vezérléssel), vagy analóg 0...10 V DC vezérlőfeszültséggel folyamatos működtetésűek. Az LM...-S készülék rendelkezik egy 0-100 ° között beállítható segédkapcsolóval. A beállított elfordulási szögnél a segédkapcsoló váltóérintkezője kontaktus jelzést ad.

A NM készülék: (ld. az elektromos bekötési ábrát). A forgásirány a készüléken lévő kapcsolóval kiválasztható. A hajtómű elfordulási szöge mechanikusan 95 °-ban van korlátozva. A készüléken elhelyezett nyomógomb megnyomásával lehet kézi üzemre áttérni. Mindaddig, amíg a nyomógomb be van nyomva, a zsalumozgató kézzel forgatható.





LM, NM, SM, GM

Zsalumozgatók, rugó-visszatérítés nélkül

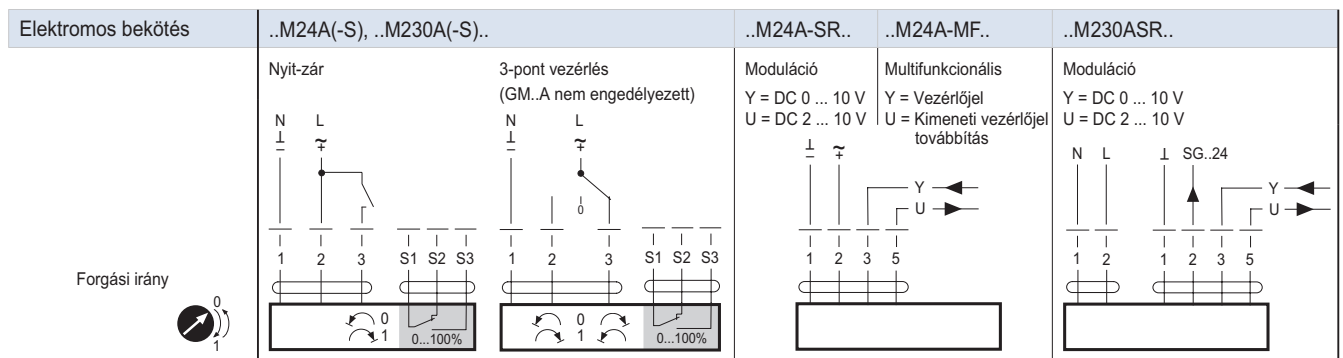
Nyit-zár, 3 pont vezérlés

3 211-1
212-1

2010. július

MŰSZAKI ADATOK

	LM..A	NM..A	SM..A	GM..A
Max. zsalu méret	5 Nm	10 Nm	20 Nm	40 Nm
	1 m ²	2 m ²	4 m ²	8 m ²
Nyit-zár				
AC/DC 24 V	LM24A (-TP)	NM24A (-TP)	SM24A (-TP)	GM24A(-TP)
Kapcsolóval, 1 x EPU, 1 mA ... 3(0.5) A	LM24A-S (-TP)	NM24A-S (-TP)	SM24A-S (-TP)	
AC 230 V	LM230A (-TP)	NM230A (-TP)	SM230A (-TP)	GM230A(-TP)
Kapcsolóval, 1 x EPU, 1 mA ... 3(0.5) A	LM230A-S (-TP)	NM230A-S (-TP)	SM230A-S(-TP)	
Modulálható	Vezérlő jel Y: DC 0 ... 10 V, 100 k / Állás visszajelzés DC ... 10 V, max. 1 mA			
AC / DC 24 V	LM24A-SR(-TP)	NM24A-SR(-TP)	SM24A-SR(-TP)	GM24A-SR(-TP)
AC 230 V	LM230ASR(-TP)	NM230ASR(-TP)	SM230ASR(-TP)	
Multifunkcionális				
AC / DC 24 V	LM24A-MF(-TP)	NM24A-MF(-TP)	SM24A-MF(-TP)	GM24A-MF
Műszaki adatok				
Zsalutengely	6 ... 20 mm	8 ... 26 mm	10 ... 20 mm	12 ... 26 mm
Futásidő	150 s / 90 °			
Kábelhossz	1 m			
Forgásirány	Kapcsolóval választható			
Forgásszög	Max. 95 °			
Állásjelzés	Mechanikus			
Zaj	Max. 35 dB		Max. 45 dB	
Védettség	IP 54			
EMC	CE 2004/108/EC			
Környezeti hőmérséklet	30 ... +50 °C			
Tárolási hőmérséklet	-40 ... +80 °C			
Környezeti páratartalom	95 % r.h.			



ELCON Electronic Kft. – www.elcon.hu

ISO 9001-2000 Certificat DNV

A műszaki információk felhasználása csak az ELCON Electronic Kft. engedélyével lehetséges.

A műszaki változtatás jogát fenntartjuk!

V1.-2010-07-30

3-211-1; 3-212-1/2



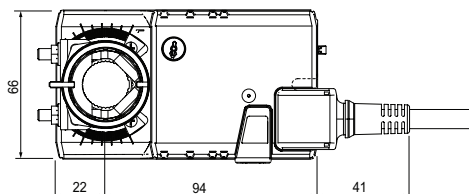
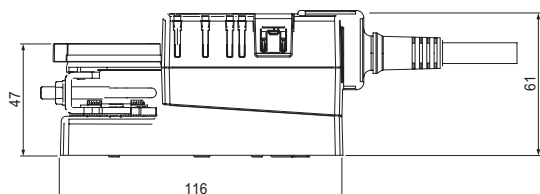
LM, NM, SM, GM
Zsalumozgatók, rugó-visszatérítés nélkül
Nyit-zár, 3 pont vezérlés

3 211-1
212-1

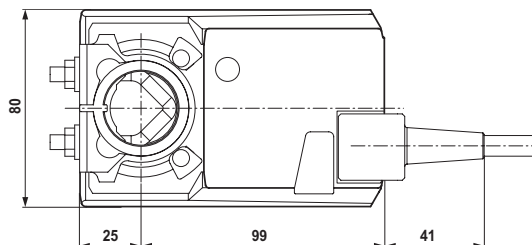
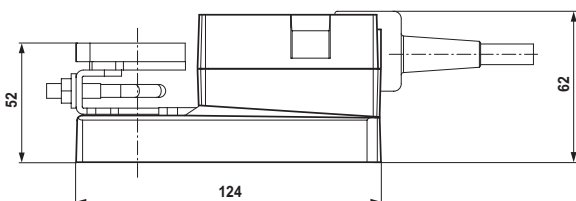
2010. július

Méretetek:

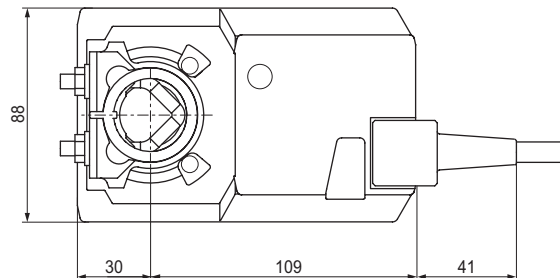
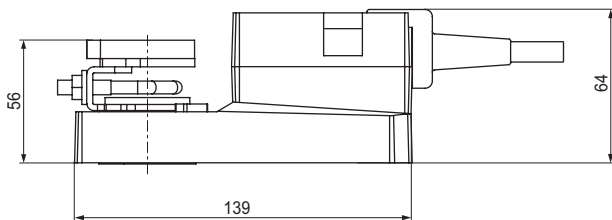
LM



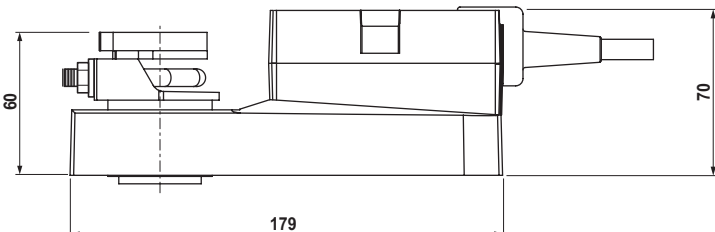
NM



SM



GM





LM, NM, SM, GM

Zsalumozgatók, rugó-visszatérítés nélkül

Nyit-zár, 3 pont vezérlés

3 211-1
212-1

2010. július

TÍPUSVÁLASZTÉK, TARTOZÉKOK

	LM..A	NM..A	SM..A	GM..A
Elektromos kiegészítők				
Elfordulás jelzés potenciaméter		P140A		
		P200A		
		P500A		
		P1000A		
		P2800A		
		P5000A		
		P10000A		
Segédkapcsoló (beállítás 0 ° - 95 °)		S1A		
		S2A		

SZERELÉS, ÜZEMBE HELYEZÉS

Az LM.. készülék olyan univerzális szorítóbilinccsel készül, mely segítségével gyorsan és egyszerűen, közvetlenül a zsalu tengelyre szerelhető, és a tartozékként szállított szerelőelemmel elfordulás biztosan rögzíthető. A zsalu kézi állítása a készülék oldalán található nyomógomb megnyomása esetén lehetséges. Amíg a gombot benyomva tartjuk, a motor nem kap tápfeszültséget. A forgásszög mechanikusan korlátozható az ütközők beállításával. A készülék túlterhelésvédett, nincs szükség végállás kapcsolóra, az ütközőt elérve a motor automatikusan megáll.

NM.., SM.., GM..

Előkészítés

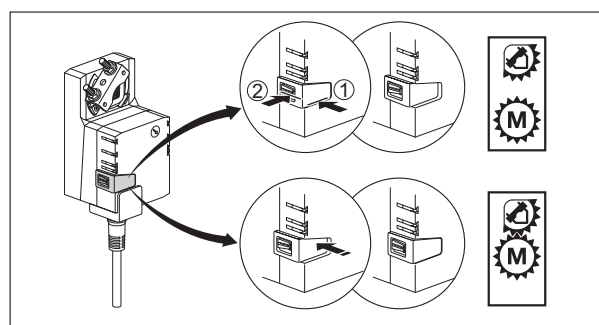
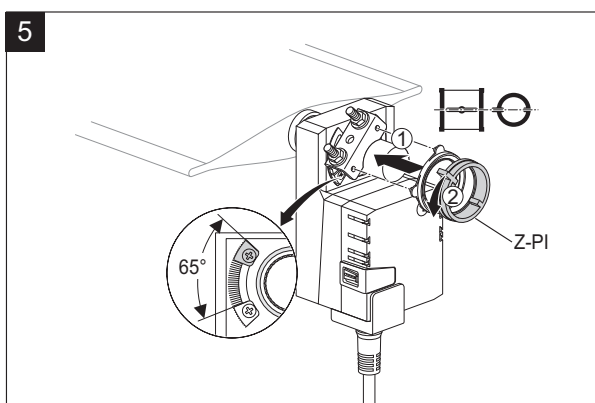
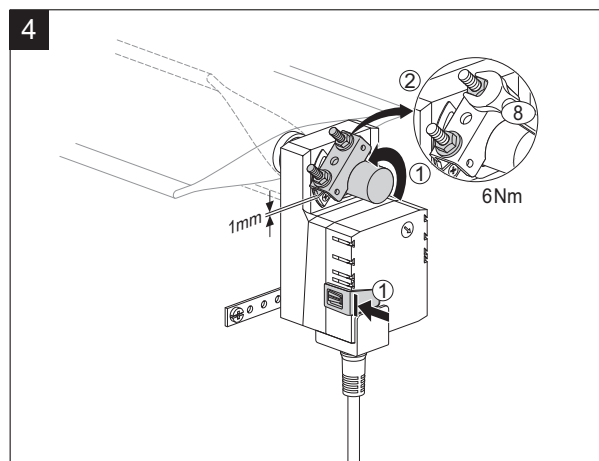
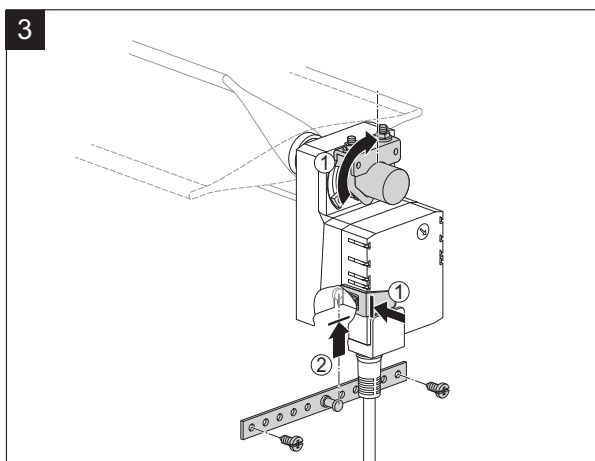
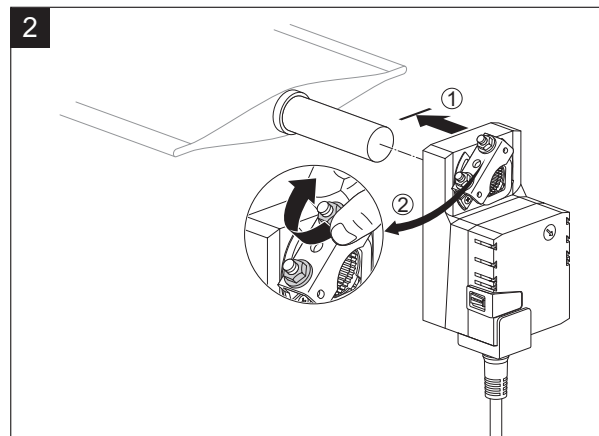
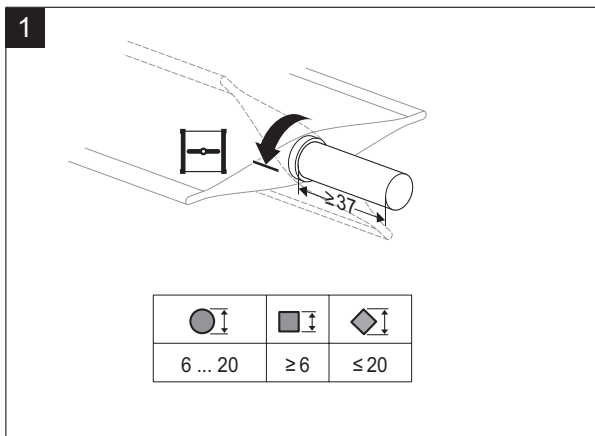
- Helyezze a motort a zsalu tengelyére.
- Kézzel szorítsa meg a tengelyszorító V-bilincs anyáit.
- Hajlítsa az elfordulás gátló elemet olyan formára, hogy az megfelelően illeszkedjen a zsalumozgató alján lévő nútba.
- Lemezcsavarral, vagy popszegeccsel rögzítse az elfordulás gátló elemet.

Beállítás

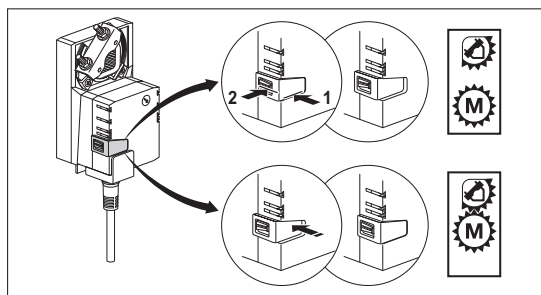
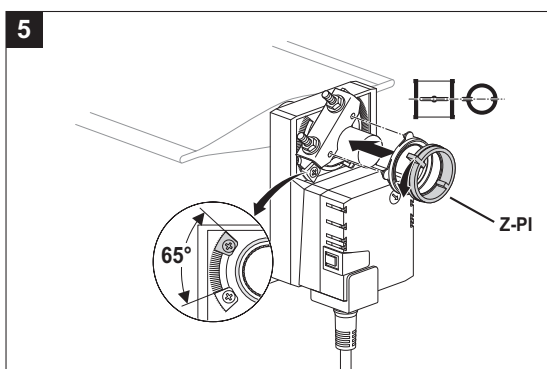
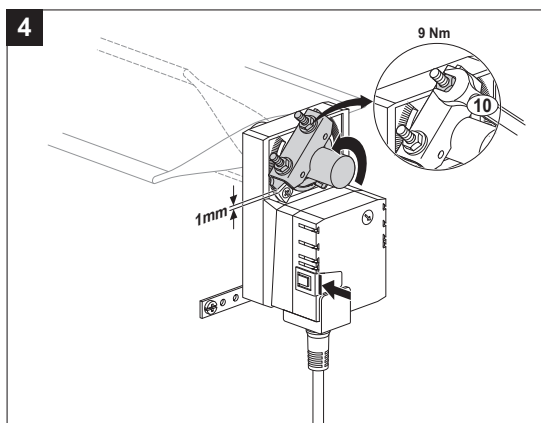
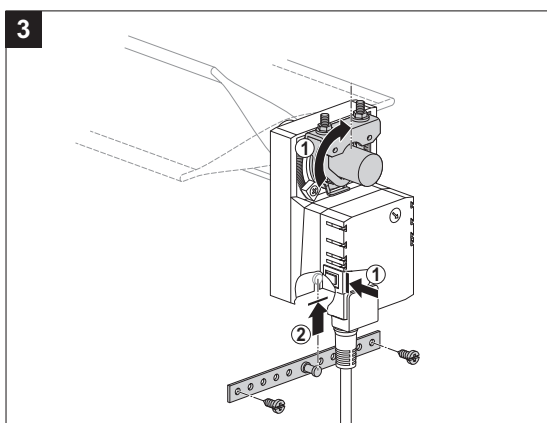
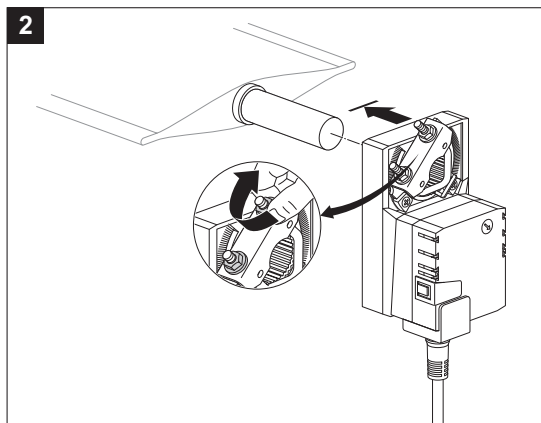
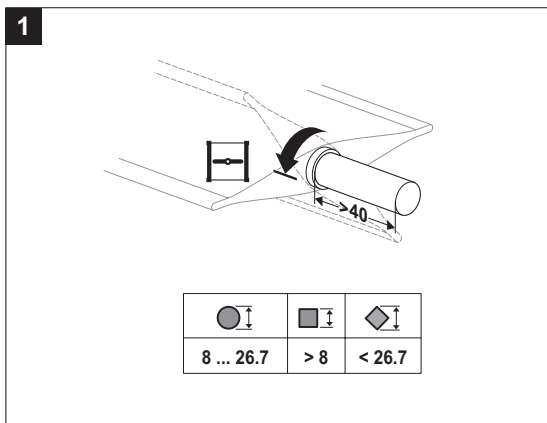
- Mozgassa a zsalut zárt állásba.
- Nyomja meg a kézi működtető gombot a készülék fedelén.
- Fordítsa vissza a motort egy skálaosztásnyira a zárt helyzettől és engedje fel a kézi működtető gombot.
- Állítsa be a motort úgy, hogy síkja 90°-os szöveget zárjon be a zsalu tengellyel.
- Villáskulccsal rögzítse a tengelyszorító V-bilincs anyáit.



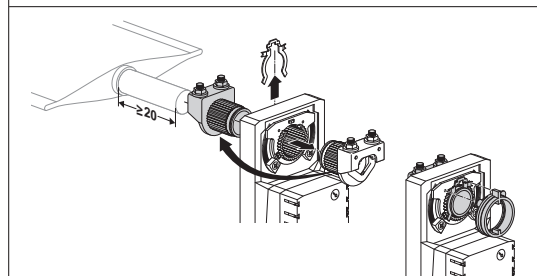
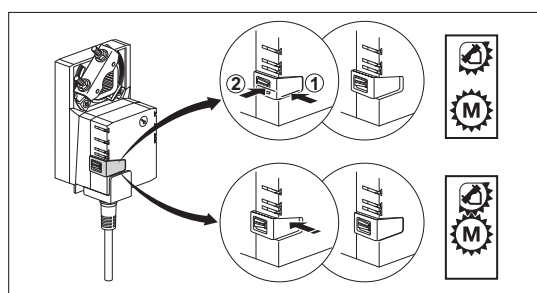
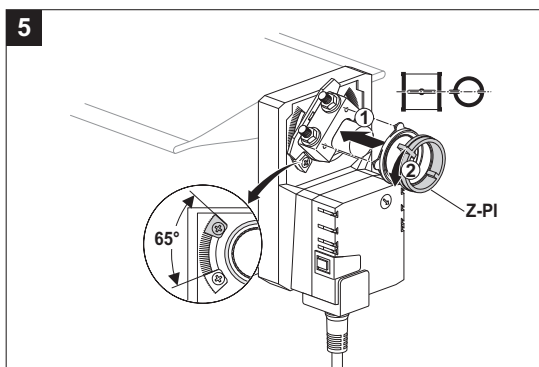
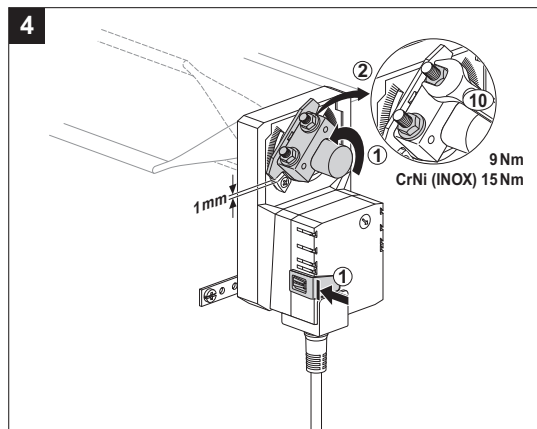
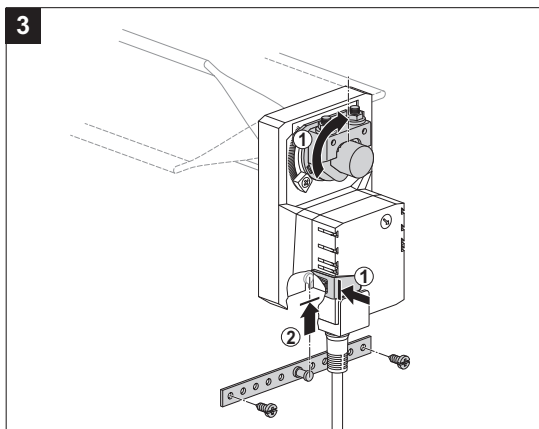
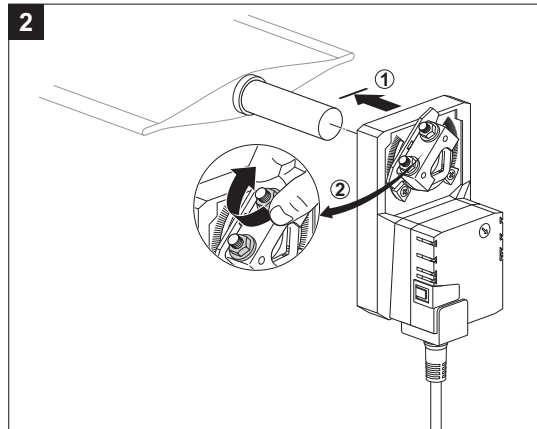
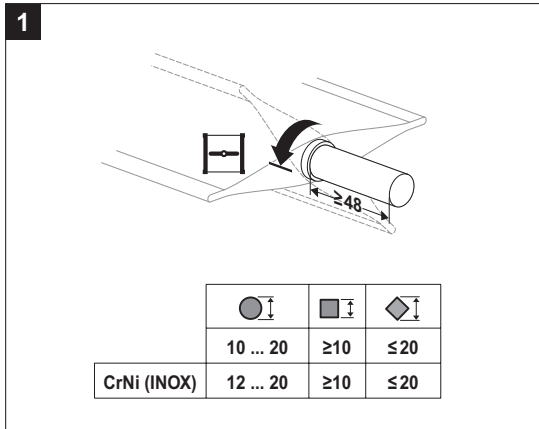
LM



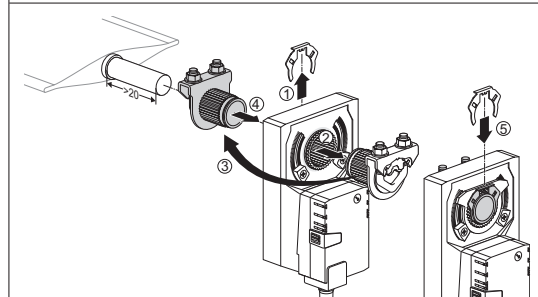
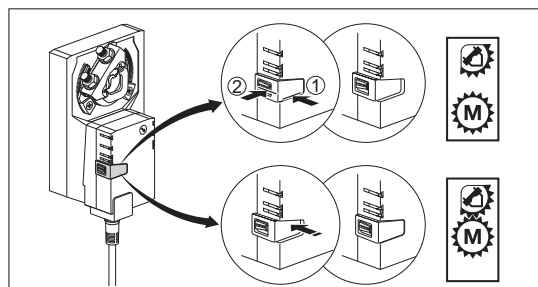
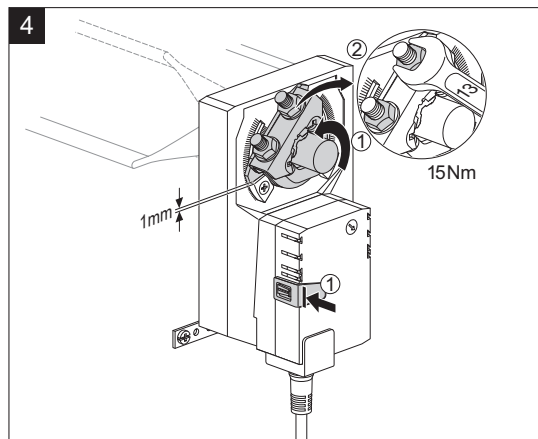
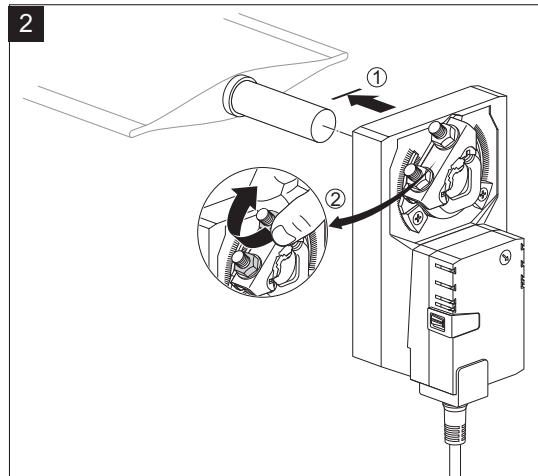
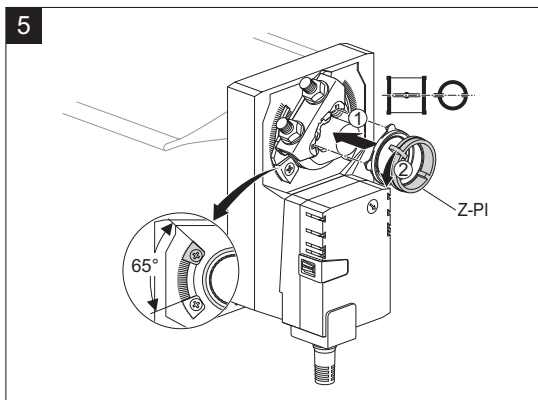
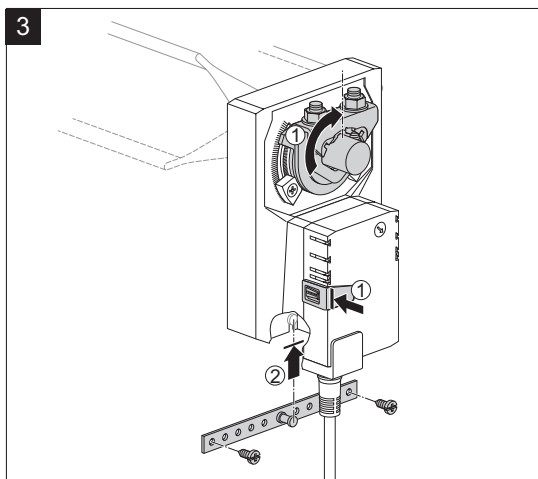
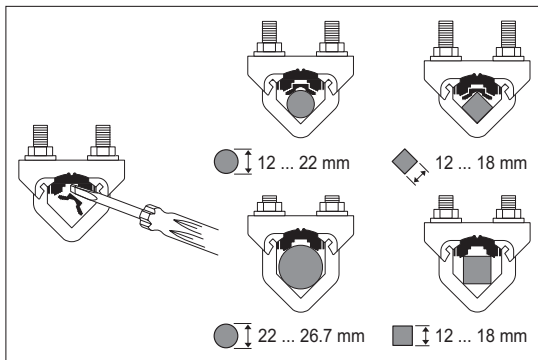
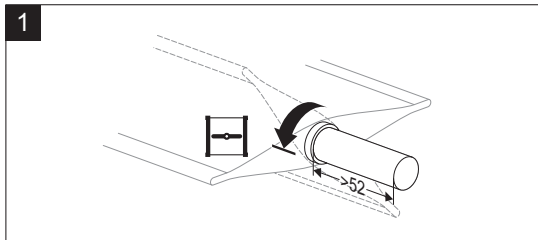
NM



SM



GM





LM, NM, SM, GM

Zsalumozgatók, rugó-visszatérítés nélkül

Nyit-zár, 3 pont vezérlés

3 211-1
212-1

2010. július

KARBANTARTÁS ÉS BIZTONSÁGI ELŐÍRÁSOK



FIGYELEM! A karbantartás megkezdése előtt a készüléket feszültségmentesíteni kell!

A készülék felszerelését, üzembehelyezését, karbantartását csak szakképzett, erre jogosult személy végezheti!

A rendszeres (évente egy alkalommal, lehetőleg a fűtési időszak előtt) felülvizsgálatot, illetve karbantartást szakemberrel végeztesse el, hogy készüléke minél hosszabb ideig megőrizze működőképességét!

A nem megfelelő használatából bekövetkező károkra jótállási kötelezettségünk nem terjed ki! (Lásd általános szerződési feltételek.)

A meghibásodott elemek, alkatrészek csak eredeti alkatrészekkel pótolhatók!

A katalóguslapot a berendezéshez csomagolt egyéb utasítások kiegészíthetik!

Ezen utasításokat a készülék alkalmazásánál be kell tartani.

A készülék csak a katalógus szerinti működési körülmények között üzemeltethető.

A biztonságos üzemeltetést akadályozó zavarokat, meghibásodásokat kérjük jelentse be vevőszolgálatunknál.



Kérjük hogy a feleslegessé vált elektromos és elektronikus készülékeket a veszélyes hulladék gyűjtésére kijelölt helyen adja le.

Ez a szimbólum azt jelzi, hogy ne kezelje a készüléket háztartási hulladékként.

E termékkel kapcsolatos további információkat és válaszokat itt kaphat:



Elcon Electronic Kft.

1105 Budapest, Ihász u. 10.

Telefon:	+36 1 260 1399
Telefax:	+36 1 260 3909
Hotline:	+36 20 928 9192
Internet:	www.elcon.hu
E-mail:	vevoszolgalat@elcon.hu
Műszaki információk:	elcon@elcon.hu



A katalógusban megjelenő eszközök általános ipari alkalmazásra használhatók fel. Nem minősülnek építési terméknek. Az alkalmazás és üzemeltetés során a szakterületre vonatkozó általános szabályok szerint kell eljárni. Biztonsági célokra az adott eszköz katalóguslapján feltüntetett leírás szerint használhatók fel.

A katalógusban, termékismertetőkből és egyéb írásos anyagokban, mint például műszaki rajzokban és ajánlatokban lévő műszaki és egyéb adatokat a vevőnek átvétel és alkalmazás előtt meg kell vizsgálni. Ugyanez érvényes a szóban adott javaslatokra, tanácsadásra, valamint a vevőnek nyújtott egyéb kiegészítő szolgáltatásokra. A vevő ezekből az anyagokból és járulékos szolgáltatásokból az ELCON ELECTRONIC Kft., vagy munkatársai ellen semmiféle követelményt, vagy jogot nem formálhat. Az ELCON ELECTRONIC Kft. nem vállal felelősséget a katalógusban és más nyomtatott anyagban lévő esetleges tévedésekért, hibákért valamint fenntartja a jogot, hogy termékeit értesítés nélkül megváltoztassa.



ELCON Electronic Kft. – www.elcon.hu

ISO 9001-2000 Certificat DNV

A műszaki információk felhasználása csak az ELCON Electronic Kft. engedélyével lehetséges.

A műszaki változtatás jogát fenntartjuk!

V1.-2010-07-30

3-211-1; 3-212-1/9