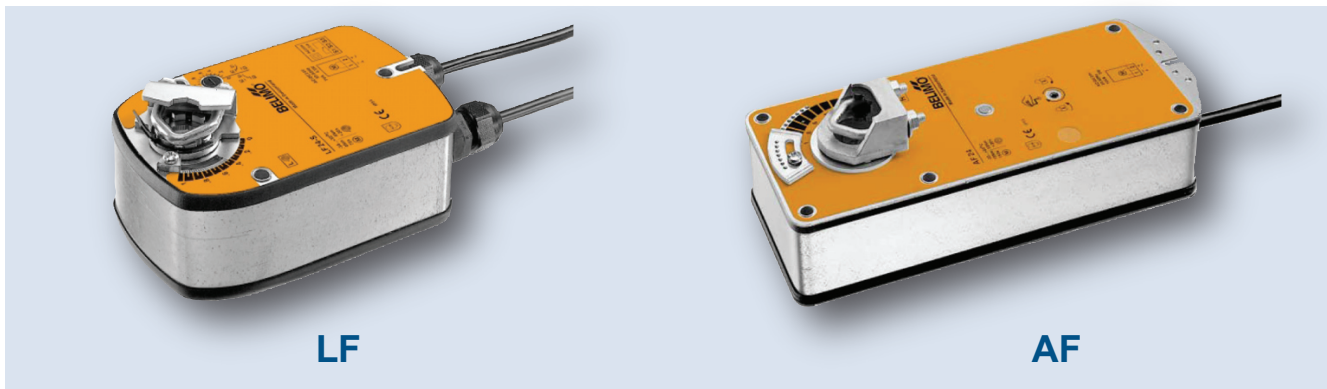


KIVITEL

LF
AF
ALKALMAZÁS, ILLESZTHETŐSÉG

Az LF.. és az AF... rugó-visszatérítésű zsalumozgatók légtechnikai zsaluzatok biztonsági mozgására (fagyveszély, túlnyomáslevezetés, deresedésvédelem) alkalmazható.

MŰKÖDÉSI ELV

Az LF.. (Mechanikus forgásszög korlátozás beállítható.) és az AF.. zsalumozgatók a zsalu állításával egyidejűleg megfeszítik a visszatérítő rugót.

A működtető feszültség megszűnésekor – a rugóenergiát felhasználva – a zsalu a feszültségmentes kiindulási helyzetébe kerül.

Az LF..-S készülék rendelkezik egy 0-100 ° között beállítható segédkapcsolóval. A beállított elfordulási szögnél a segédkapcsoló váltóérintkezője végállásjelzést ad.

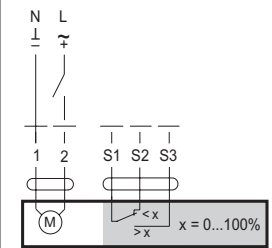
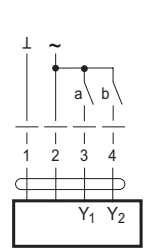
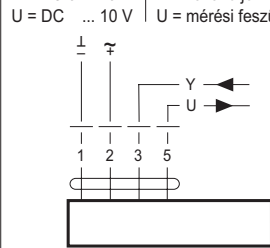
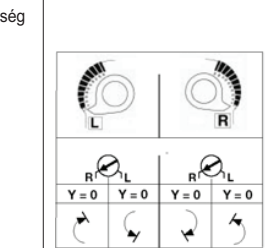
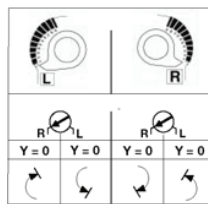
Az AF..-S készülék rendelkezik egy beállítható és egy fixen beállított segédkapcsolóval.

A fixen beállított kapcsoló 5 ° elfordulási szögnél ad jelzést, a másikat 25-85 ° közötti jelzési tartományban lehet beállítani.

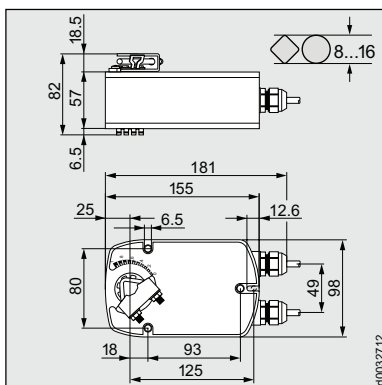
MŰSZAKI ADATOK

		LF..	AF..
	Max. zsalu méret	4 Nm	15 Nm
		0.8 m ²	3 m ²
Nyit-zár			
AC/DC 24 V		LF24	AF24
	kapcsolóval, 1 x EPU	LF24-S	
	kapcsolóval, 2 x EPU		AF24-S
AC 230 V		LF230	AF230
	kapcsolóval, 1 x EPU	LF230-S	
	kapcsolóval, 2 x EPU		AF230-S
3-pont			
AC 24 V			
Modulálható		Vezérlő jel Y: DC 0 ... 10 V, 100 k / Állás visszajelzés DC 2... 10 V, max. 1 mA	
AC/DC 24 V		LF24-SR	AF24-SR

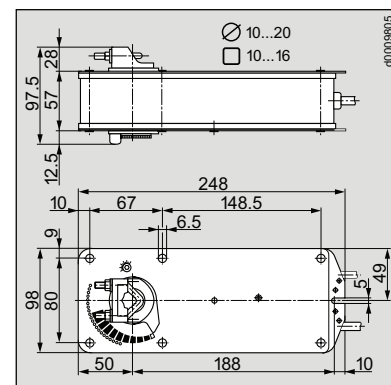
Multifunkcionális			
AC/DC 24 V		LF24-MFT	AF24-MFT
Műszaki adatok			
Zsalutengely		8 ... 16 mm	10 ... 20 mm
Futásidő	Motor	40 ... 75 s / 90 ° (LF4-SR: 150 s / 90 °) ~20 s / 90 °	~150 s / 90 ° ~16 s / 90 °
Kábelhossz		1 m	
Forgásirány		Felszerelésnél választható L / R	
Forgásszög		Max. 95 °	
Forgásszög határolás		Van	
Állásjelzés		Mechanikus	
Zaj	Motor Rugó-visszatérítés	Max. 50 dB(A) = 62 dB(A)	Max. 45 dB(A) = 62 dB(A)
Védettség		IP 45	
EMC		CE 2004/108/EC	
Környezeti hőmérséklet		-30 ... +50 °C	
Tárolási hőmérséklet		-40 ... +80 °C	
Környezeti páratartalom		95% r.h.	

Elektromos bekötés	..F4(-S), ..F 30(-S)	TF4-3	..F4-SR	..F4-MFT	..F4-SR
	Nyit-zár	3-pont vezérlés	Moduláció Y = DC 0 ... 10 V U = DC ... 10 V	Multifunkcionális Y = vezérlő jel U = mérési feszültség	Forgásirány
					

MÉRETEK



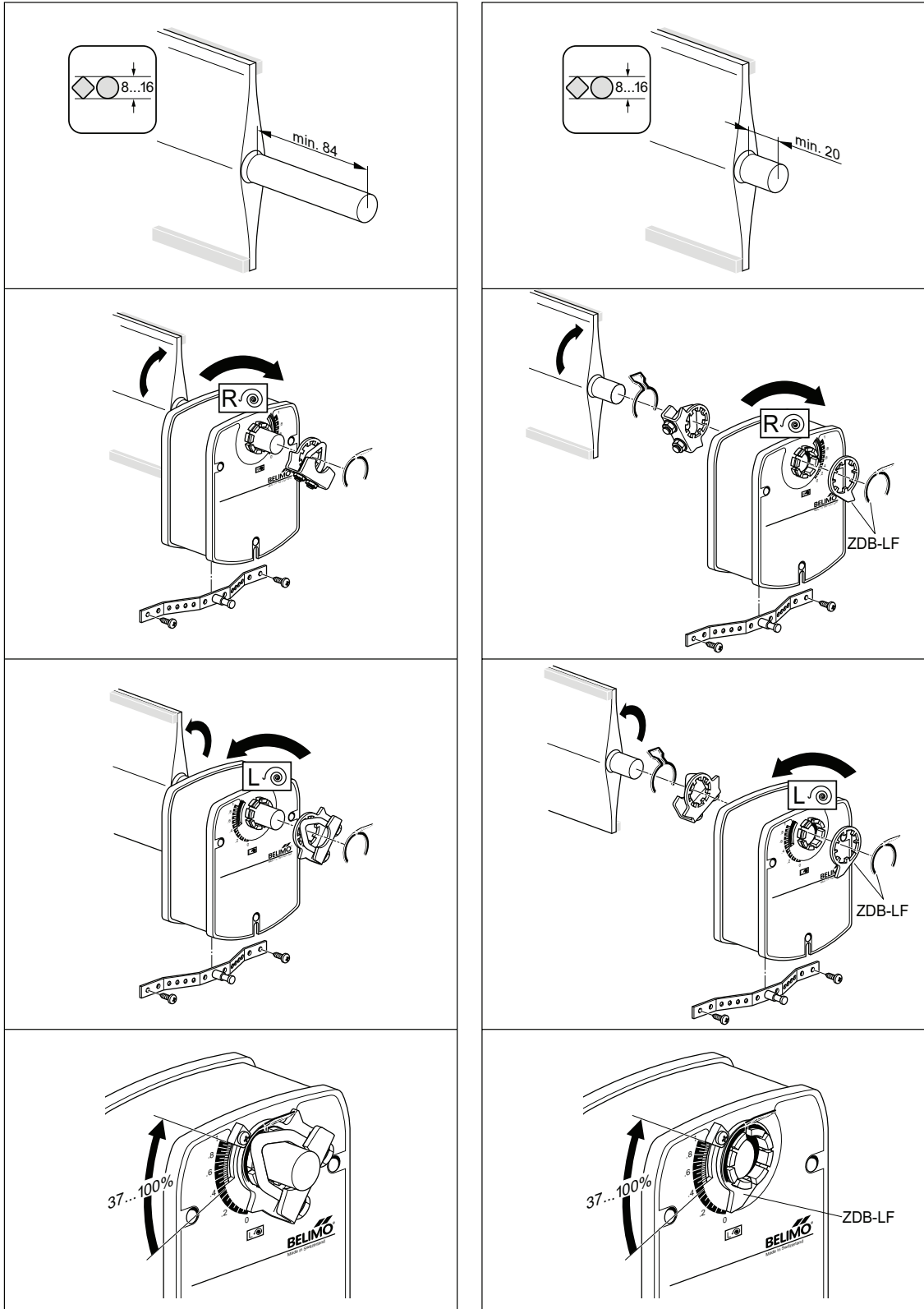
LF24, LF24-S, LF230, LF230-S, LF24-SR



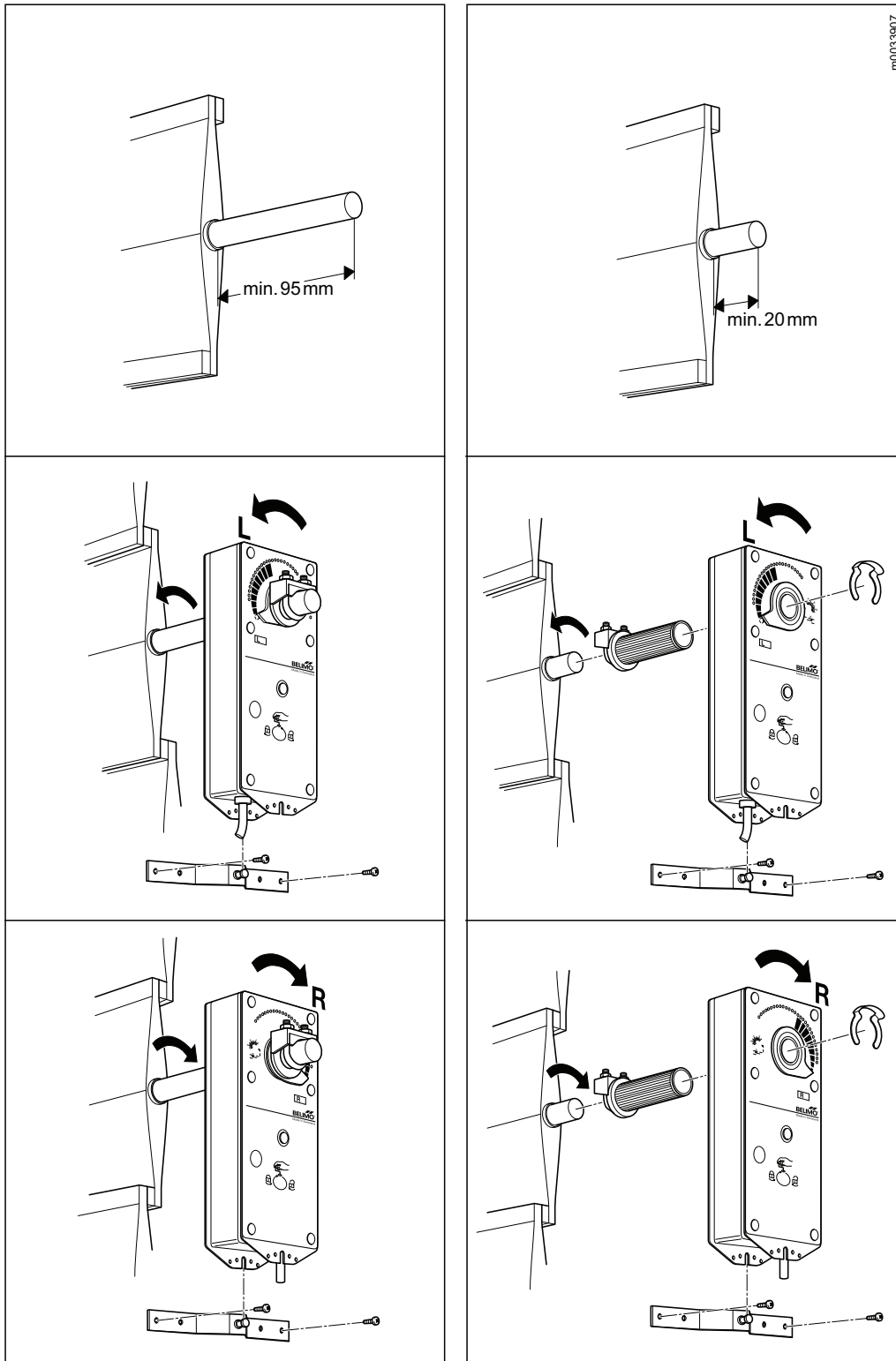
AF24, AF24-S, AF230, AF230-S, AF24-SR

SZERELÉS, ÜZEMBE HELYEZÉS

Az LF.. készülék olyan univerzális szorítóbilinccsel készül, mely segítségével gyorsan és egyszerűen, közvetlenül a zsalu tengelyre szerelhető, és a tartozékként szállított szerelőelemmel elfordulás biztosan rögzíthető.



Az AF.. készülék olyan univerzális szorítóbilinccsel készül, mely segítségével gyorsan és egyszerűen, közvetlenül a zsalu tengelyre szerelhető, és a tartozékként szállított szerelőelemmel elfordulás biztosan rögzíthető. A kézi forgatókar segítségével a zsalu tetszőleges helyzetbe állítható és rögzíthető. A reteszelés oldása történhet kézzel vagy automatikusan, a tápfeszültség rákapcsolásával.



KARBANTARTÁS ÉS BIZTONSÁGI ELŐÍRÁSOK



FIGYELEM! A karbantartás megkezdése előtt a készüléket feszültségmentesíteni kell!

A készülék felszerelését, üzembehelyezését, karbantartását csak szakképzett, erre jogosult személy végezheti!

A rendszeres (évente egy alkalommal, lehetőleg a fűtési időszak előtt) felülvizsgálatot, illetve karbantartást szakemberrel végeztesse el, hogy készüléke minél hosszabb ideig megőrizze működőképességét!

A nem megfelelő használatából bekövetkező károkra jótállási kötelezettségünk nem terjed ki!
(Lásd általános szerződési feltételek.)

A meghibásodott elemek, alkatrészek csak eredeti alkatrészekkel pótolhatók!

A katalóguslapot a berendezéshez csomagolt egyéb utasítások kiegészíthetik!

Ezen utasításokat a készülék alkalmazásánál be kell tartani.

A készülék csak a katalógus szerinti működési körülmények között üzemeltethető.

A biztonságos üzemeltetést akadályozó zavarokat, meghibásodásokat kérjük jelentse be vevőszolgálatunknál.



Kérjük hogy a feleslegessé vált elektromos és elektronikus készülékeket a veszélyes hulladék gyűjtésére kijelölt helyen adja le.

Ez a szimbólum azt jelzi, hogy ne kezelje a készüléket háztartási hulladékként.

E termékkel kapcsolatos további információkat és válaszokat itt kaphat:



Elcon Electronic Kft.

1105 Budapest, Ihász u. 10.

Telefon:	+36 1 260 1399
Telefax:	+36 1 260 3909
Hotline:	+36 20 928 9192
Internet:	www.elcon.hu
E-mail:	vevoszolgalat@elcon.hu
Műszaki információk:	elcon@elcon.hu



A katalógusban megjelenő eszközök általános ipari alkalmazásra használhatók fel. Nem minősülnek építési terméknek. Az alkalmazás és üzemeltetés során a szakterületre vonatkozó általános szabályok szerint kell eljárni. Biztonsági célokra az adott eszköz katalóguslapján feltüntetett leírás szerint használhatók fel.

A katalógusban, termékismertetőkből és egyéb írásos anyagokban, mint például műszaki rajzokban és ajánlatokban lévő műszaki és egyéb adatokat a vevőnek átvétel és alkalmazás előtt meg kell vizsgálni. Ugyanez érvényes a szóban adott javaslatokra, tanácsadásra, valamint a vevőnek nyújtott egyéb kiegészítő szolgáltatásokra. A vevő ezekből az anyagokból és járulékos szolgáltatásokból az ELCON ELECTRONIC Kft., vagy munkatársai ellen semmilyen követelményt, vagy jogot nem formálhat. Az ELCON ELECTRONIC Kft. nem vállal felelősséget a katalógusban és más nyomtatott anyagban lévő esetleges tévedésekért, hibákért valamint fenntartja a jogot, hogy termékeit értesítés nélkül megváltoztassa.